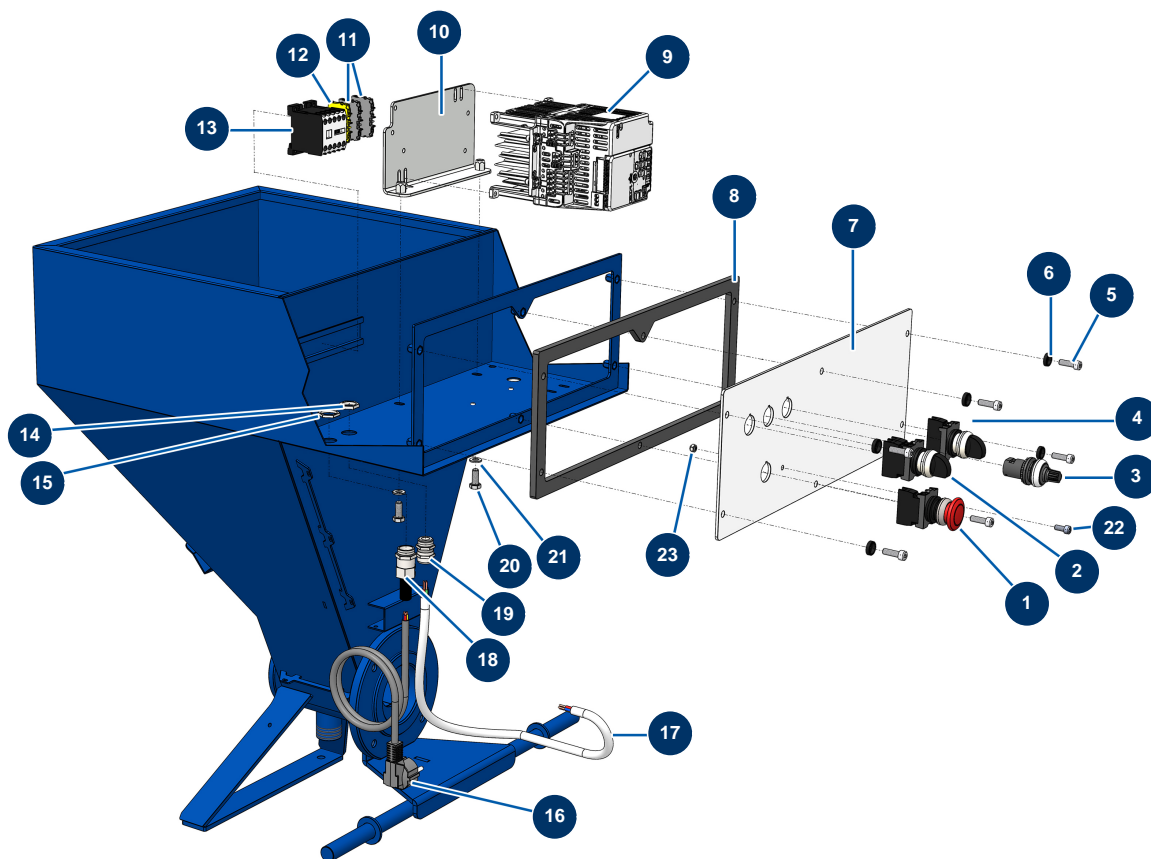


## Spritzmaschine DROPPRO 14P - Elektrischer Schaltkasten



### Détails des pièces

| Pos. | Référence | Désignation  |
|------|-----------|--|
| 1    | 90038     | NOTAUS-Taste komplett  |
| 2    | 30034     | Komplett UNTER SPANNUNG-Knopf                                    |
| 3    | 80645     | Vollständiges Potentiometer der Projektionsmaschine ab März 2003 |
| 4    | 30014     | RÜCK-MANU-Taste komplett   |
| 5    | 80470     | Zylinderkopfschraube 8 x 20                                      |
| 6    | 80573     | Unterlegscheibe ø 6  |
| 7    | 30272     | Schaltschranktür 14 P  |
| 8    | 90734     | Dichtung Kasten DROPPRO 14 P                                     |
| 9    | 80458     | Geschwindigkeitsregler 230 V - 1,5 kW                            |
| 10   | 10002     | Umrichterhalterung 8 P   |
| 11   | 80467     | Grauer Leiterblock 4 mm²   |
| 12   | 30038     | Gelber und grüner Leiterblock 6 mm²                              |
| 13   | 30011     | Spulenschutz 230 Volt für Spritzmaschine                         |

| Pos. | Référence | Désignation  |
|------|-----------|--|
| 14   | 30333     | 11 CEM-Stopfbuchsenmutter  |
| 15   | 30060     | 11er Stopfbuchsenmutter  |
| 16   | 90180     | Versorgungskabel mit angegossenem 3G-Stecker 1,5 mm <sup>2</sup> |
| 17   | 90606     | Abgeschirmtes Kabel 4 x 1,5 pro Meter                            |
| 18   | 80450     | Kabelverschraubung für 11er Messingkabel                         |
| 19   | 30040     | Wasserdicht vernickelte Stopfbüchse 11 CEM                       |
| 20   | 11544     | THEF-Schraube 8 x 25   |
| 21   | 30288     | Schmale Unterlegscheibe ø 16 Edelstahl                           |
| 22   | 90161     | Zylinderkopfschraube 5 x12 Edelstahl                             |
| 23   | 11880     | Mutter M 5 Nylstop   |