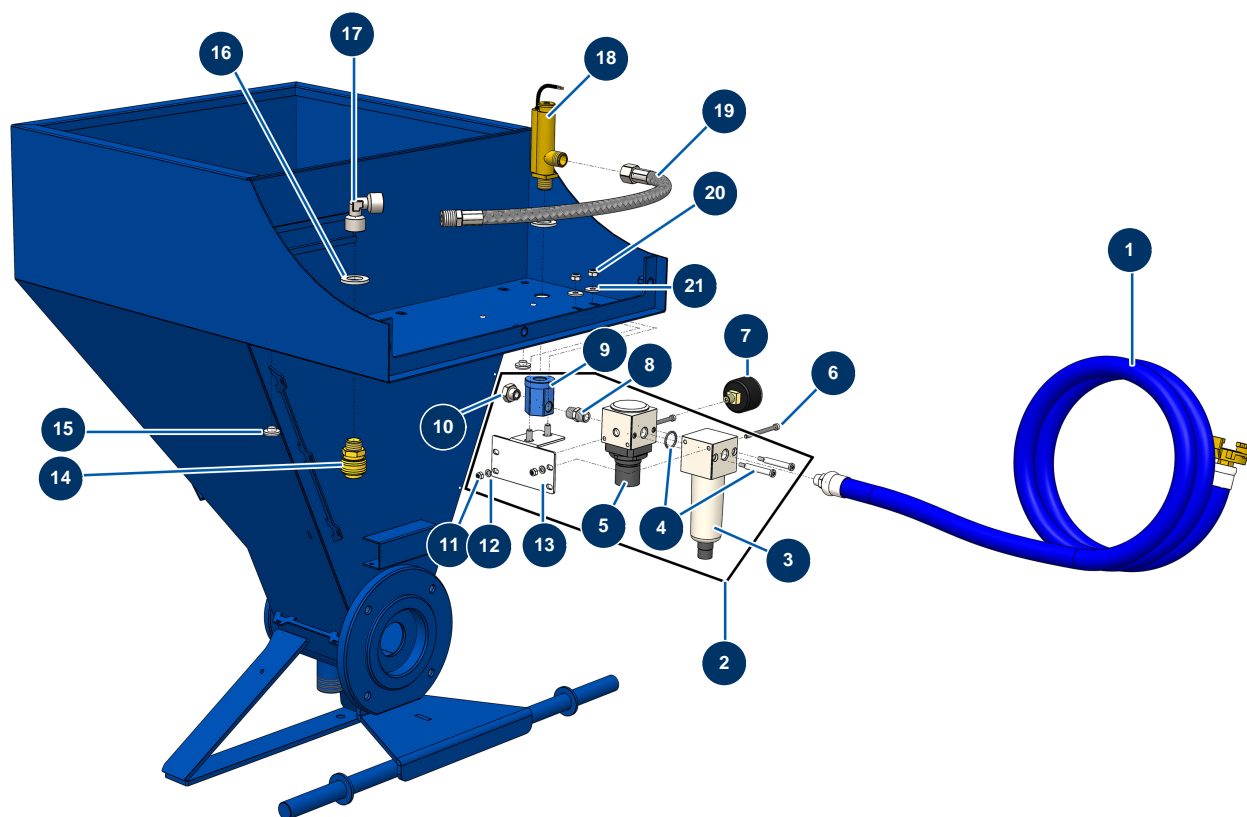


Machine à projeter DROPPRO 14P - Circuit d'air



Détails des pièces

Pos.	Référence	Désignation
1	90543	Tuyau air alimentation machine 6-8-14 et 24 P
2	14389	Kit remplacement SAV filtre/régulateur ASCA 1/4"
3	14384	Filtre pour régulateur 1/4" DropPro 8 & 14P à partir du 01/01/2019
4	14385	Kit assemblage régulateur filtre 1/4" DropPro 8 & 14P à partir du 01/01/2019
5	14383	Régulateur d'air 1/4" DropPro 8P & 14P à partir du 01/01/2019
6	14380	Vis tête cylindrique 4 x 55
7	80023	Manomètre axial 1/8" conique 40 mm 0 à 10 bar
8	70027	Mamelon BP 1/4" MâleC x 1/4" MâleC
9	10033	Raccord entrée d'air laiton nickelé 6, 8 et 14P
10	30118	Bouchon BP 1/4" mâle
11	30266	Ecrou M 4 nylstop
12	30288	Rondelle étroite ø 16 inox
13	C22419	Support régulation air DROPPRO 8P & 14P

Pos.	Référence	Désignation
14	70034	Raccord rapide femelle fileté 3/8"
15	80397	Bouchon évacuation d'eau pour coffret électrique
16	10003	Rondelle large ø 16
17	70024	Coude BP 90° 3/8" FemelleD x 3/8" FemelleD
18	30005	Débitmètre EUROPRO 4-6-8-14 et 24 P
19	80171	Tuyau air débitmètre 14 P
20	20004	Ecrou M 6 nylstop
21	30291	Rondelle large ø 6