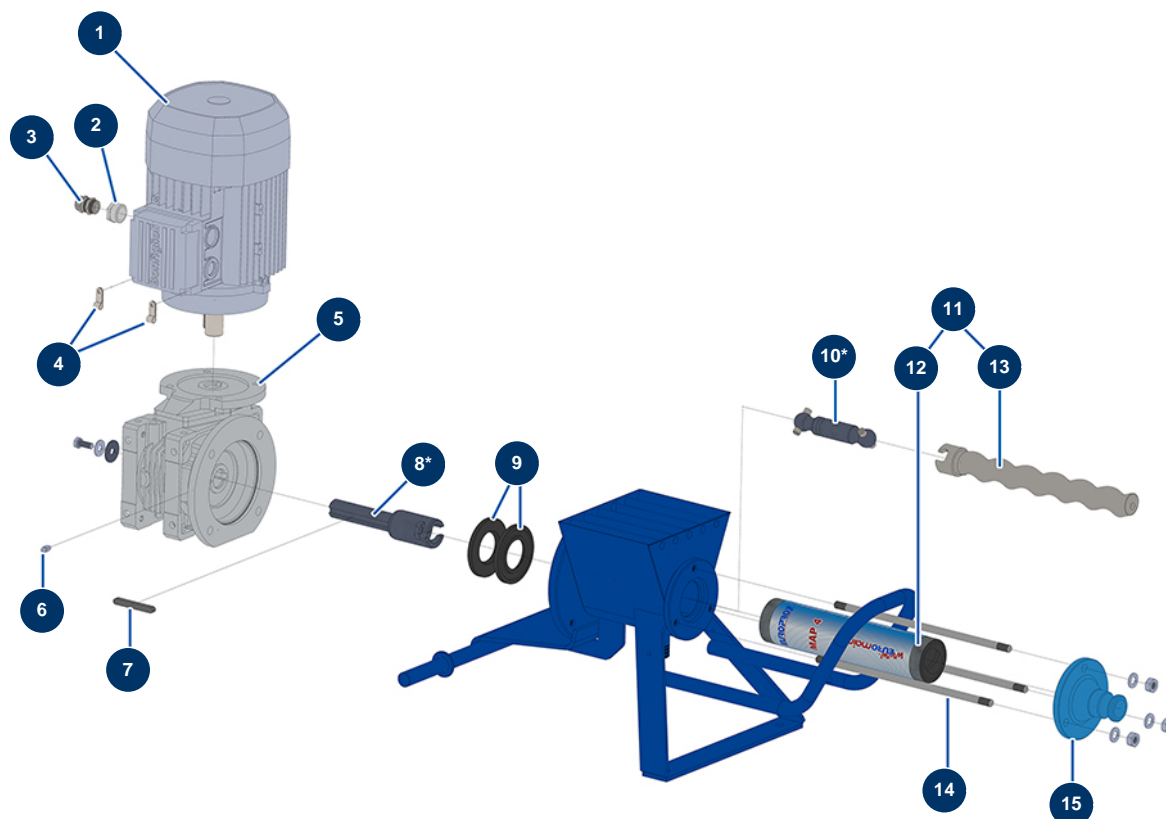


Machine à projeter DROPPRO 14P - Transmission (jusqu'à 02/2020)



** pour les modèles avant septembre 2019, il est impératif de commander ces 2 pièces.
for models before September 2019, it is mandatory to order this 2 parts.*

Détails des pièces

Pos.	Référence	Désignation
1	30044	Moteur électrique 1,85 kW - T90 - B14 - 1400 trs - 400V
2	80446	Réduction presse étoupe M 25 - PG 11
3	30040	Presse étoupe étanche nickelé PG 11 CEM
4	90266	Support câble ø 7,9
5	90504	Réducteur vitesse 90° - T63 - R15 - B14/T90
6	60012	Graisseur droit M6
7	90749	Clavette 8 x 7 x 65 à bout rond 6P,8P,14P,7000z,9000z
8*	M10646	Arbre transmission DROPPRO 14P baïonnette
9	90726	Joint spi 40 x 80 x 7 pour 14P
10*	M10661	Bielle machine DROPPRO 14P
11	30444	Kit rotor/stator pompe EUROPRO MAP 4
12	MI3F00529300	Stator pompe EUROPRO MAP 4 SX
13	MI7009107200	Rotor pompe EUROPRO MAP 4 tête baïonnette

Pos.	Référence	Désignation
14	10035	Tirant fixation EUROPRO MAP 4
15	10010	Bride stator EUROPRO 8 et 14 P noir