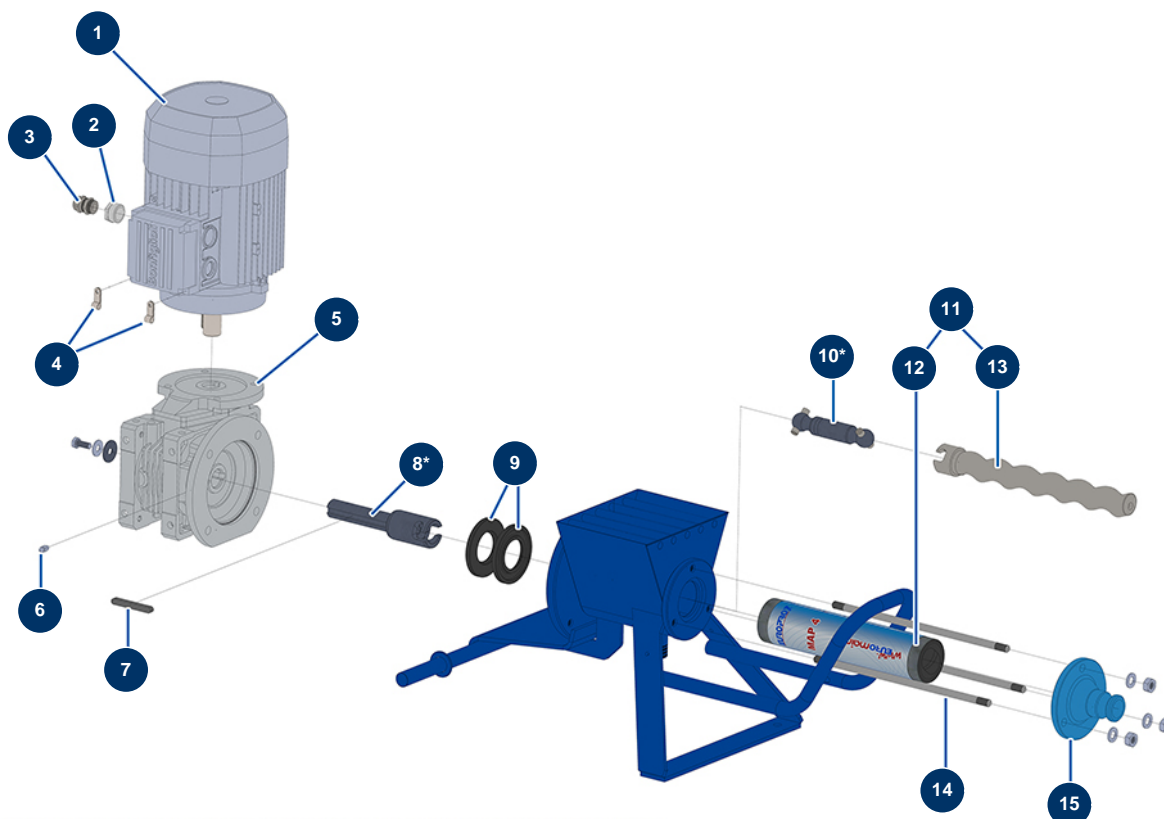


## Spritzmaschine DROPPRO 14P - Getriebe (bis 02/2020)



\* pour les modèles avant septembre 2019, il est impératif de commander ces 2 pièces.  
for models before September 2019, it is mandatory to order this 2 parts.

### Détails des pièces

Pos.	Référence	Désignation
1	30044	Elektromotor 1,85 kW - T90 - B14 - 1400 upm - 400V
2	80446	Reduktion Stopfbüchse M 25-11
3	30040	Wasserdicht vernickelte Stopfbüchse 11 CEM
4	90266	Kabelhalterung ø 7,9
5	90504	Koaxiales Untersetzungsgetriebe 90° - T63 - R15 - B14/T90
6	60012	Schmiernippel gerade M6
7	90749	Passfeder 8 x 7 x 65 mit rundem Ende 6P, 8P, 14P, 7000z, 9000z
8*	M10646	Bajonett-Getriebewelle DROPPRO 14P
9	90726	Spi-Dichtung 40 x 80 x 7 für 14P
10*	M10661	Maschinenpleuelstange DROPPRO 14P
11	30444	Rotor/Statorpumpe-Kit EUROPRO MAP 4
12	MI3F00529300	Statorpumpe EUROPRO MAP 4 SX
13	MI7009107200	Rotorpumpe EUROPRO MAP 4 Bajonettkopf

<b>Pos.</b>	<b>Référence</b>	<b>Désignation</b>
14	10035	Fixierbügel EUROPRO MAP 4
15	10010	Statorflansch EUROPRO 8 und 14 P blau