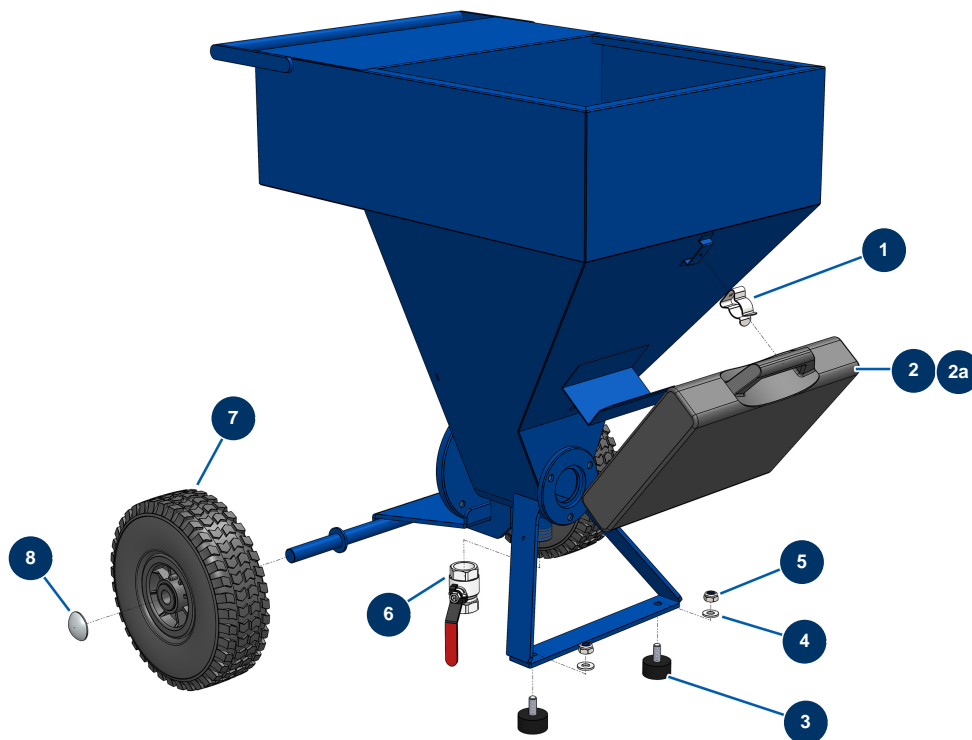


Machine à projeter DROPPRO 14P - Châssis



Détails des pièces

Pos.	Référence	Désignation
1	80582	Ressort support de mallette
2	90656	Mallette lance ABS 8 et 14 P complète
2a	12270	Lance projection ABS - 8, 14 et 24 P
3	30145	Butée \varnothing 40 x 20 M10
4	80261	Rondelle moyenne \varnothing 10 inox
5	13981	Ecrou M 10 nylstop inox
6	70031	Vanne purge EUROPRO 4-6-8-14 P, MPE, AG, 7000z, 9000z
7	80001	Roue complète 260 arbre de 20 pour 6,8,14P, MPE 80 et 200, 7000z, 9000z
8	90281	Clip chromé \varnothing 20