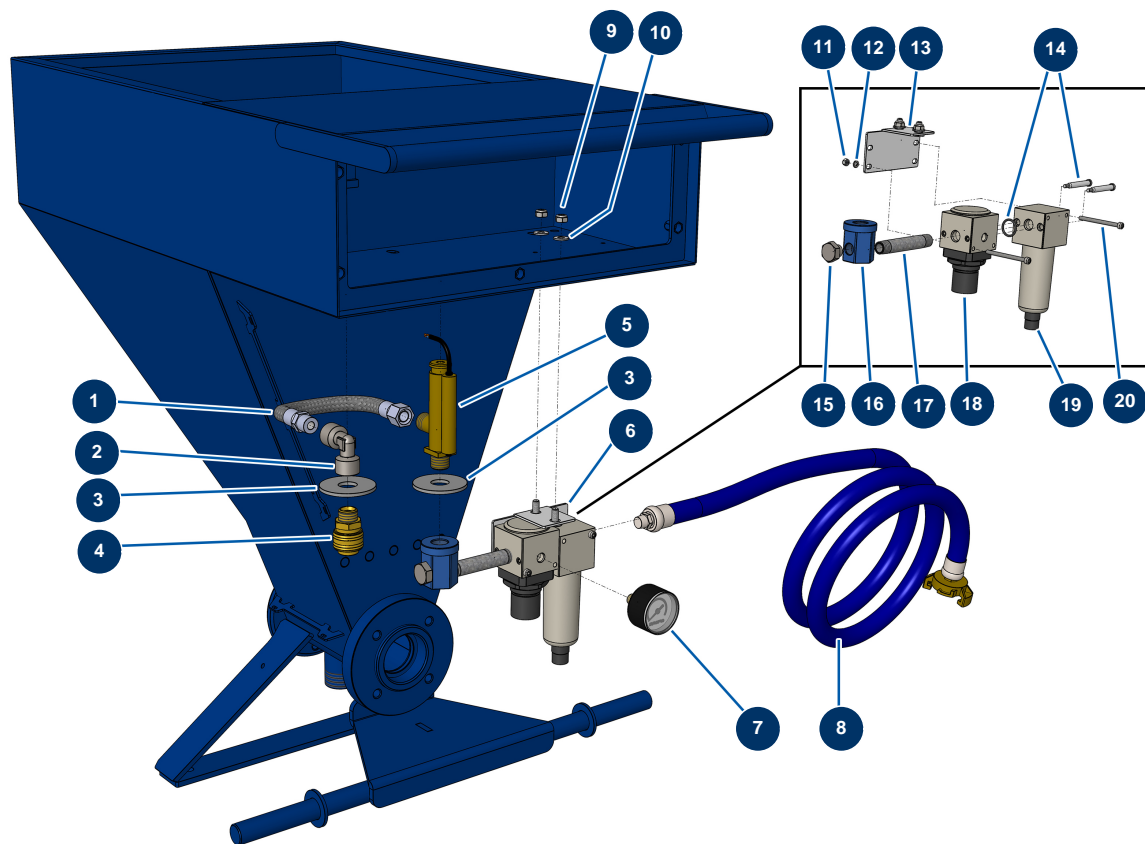


## Spritzmaschine DROPPRO 8P - Luftkreislauf



### Détails des pièces

Pos.	Référence	Désignation
1	30138	Luftschlauch Durchflussmesser 6 und 8 P
2	70024	Niederdruckbogen 90° 3/8" Weiblich C x 3/8" Weiblich D
3	10003	Große Unterlegscheibe ø 16
3	10003	Große Unterlegscheibe ø 16
4	70034	Schnellanschluss Buchse mit Gewinde 3/8"
5	30005	Durchflussmesser EUROPRO 4-6-8-14 und 24 P
6	14389	Ersatz-Set Filter/Regler ASCA 1/4"
7	80023	Axialmanometer 1/8" konisch 40 mm 0 mit 10 bar
8	90543	Luftschlauch Versorgung Maschine 6-8-14 und 24 P
9	14217	Mutter M 6 Nylstop Inox
10	80259	Mittlere Unterlegscheibe ø 6
11	30266	Mutter M 4 Nylstop
12	30267	Schmale Unterlegscheibe ø 4 Edelstahl

Pos.	Référence	Désignation
13	C22419	Luftregulierungshalterung DROPPRO 8P & 14P
14	14385	Filterregler-Bausatz 1/4" DropPro 8 & 14P ab 01.01.19
15	30118	Niederdruckverschluss 1/4" männlich
16	10033	Anschluss Lufteinlass Messing vernickelt 6, 8 und 14P
17	90604	Nippel galvan. 1/4" M-M Länge 80 mm
18	14383	1/4Luftregler DropPro 8P & 14P ab 01.01.19
19	14384	Filter für Regler 1/4" DropPro 8 & 14P ab 01.01.19
20	14380	Zylinderkopfschraube 4 x 55