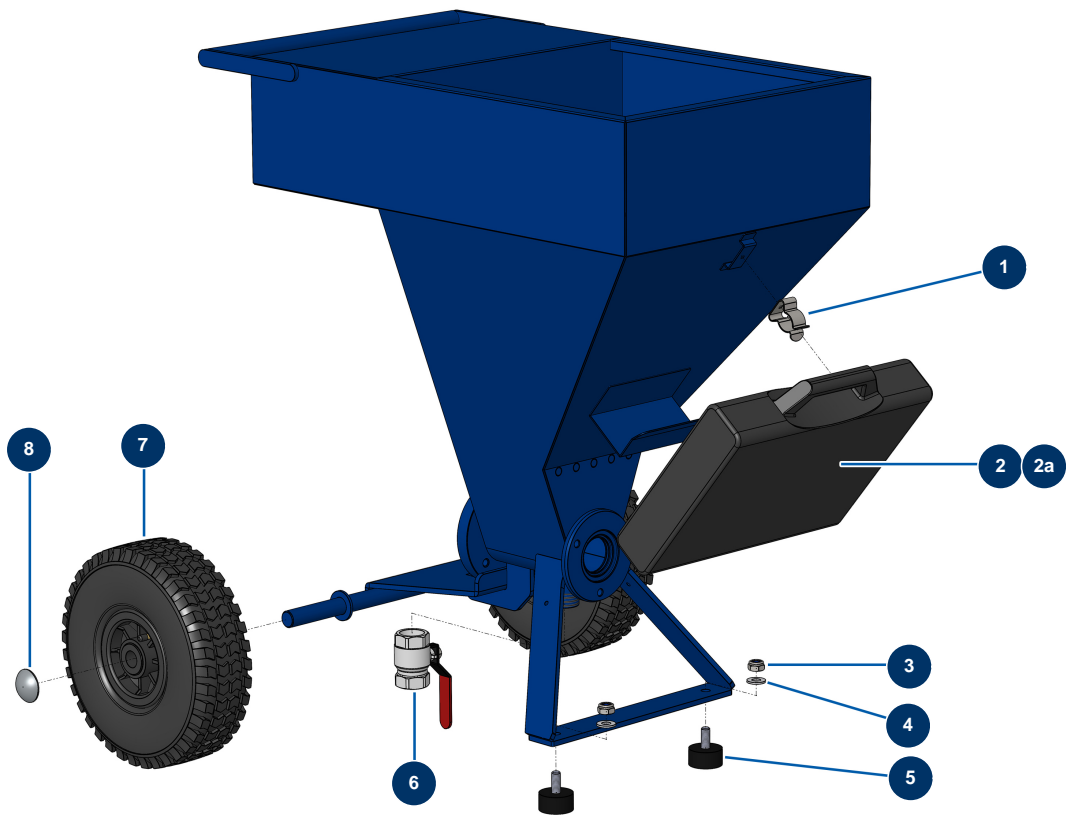


## Spritzmaschine DROPPRO 8P - Fahrgestell



### Détails des pièces

Pos.	Référence	Désignation
1	80582	Aktenkoffer-Halterungsfeder
2	90656	Koffer Lanze ABS 8 und 14 P komplett
2a	12270	Spritzlanze ABS - 8, 14 und 24 P
3	13981	Mutter M 10 Nylstop Inox
4	80261	Mittlere Unterlegscheibe ø 10 Edelstahl
5	30145	Widerlager ø 40 x 20 M10
6	70031	Entlüftungsventil EUROPRO 4-6-8-14 P, MPE, AG, 7000z, 9000z
7	80001	Komplettrad 260 20er Welle für 6,8,14P, MPE 80 und 200, 7000z, 9000z
8	90281	Verchromte Klammern ø 20