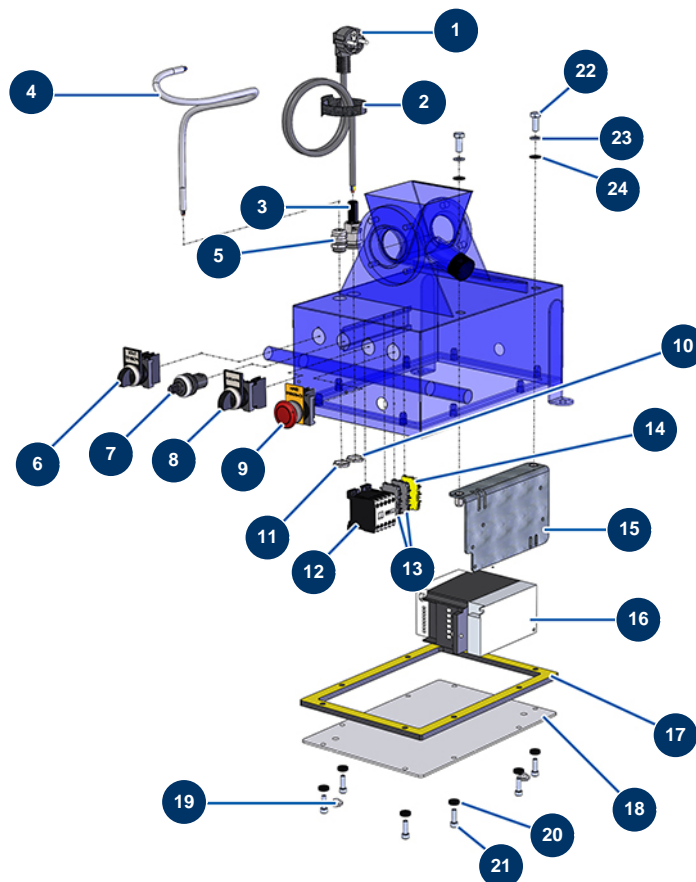


Machine à projeter DROPPRO 4P - Coffret électrique



Détails des pièces

| Pos. | Référence | Désignation |
|------|-----------|--|
| 1 | 90180 | Câble alimentation avec fiche moulée 3G 1,5 mm ² |
| 2 | 12410 | Collier auto-agrippant avec boucle 12,7 x 228 mm REMPLACÉE PAR 12411 |
| 3 | 80450 | Presse étoupe pour câble d'alimentation PG 11 |
| 4 | 90606 | Câble blindé 4 x 1,5 au mètre |
| 5 | 30040 | Presse étoupe étanche nickelé PG 11 CEM |
| 6 | 30034 | Bouton SOUS TENSION complet |
| 7 | 80645 | Potentiomètre complet de machine à projeter à partir de Mars 2003 |
| 8 | 30014 | Bouton AUTO-MANU complet |
| 9 | 90038 | Bouton ARRÊT URGENCE complet |
| 10 | 30060 | Ecrou presse étoupe PG 11 |
| 11 | 30333 | Ecrou presse étoupe PG 11 CEM |
| 12 | 30011 | Contacteur bobine 230 Volt pour machine à projeter |
| 13 | 80467 | Bloc conducteur gris 4 mm ² |

| Pos. | Référence | Désignation |
|------|-----------|--|
| 14 | 30038 | Bloc conducteur jaune et vert 4 mm ² |
| 15 | 10002 | Support variateur 8 P |
| 16 | 12098 | Variateur vitesse 230 V - 0,55 KW |
| 17 | 10064 | Joint coffret DROPPRO 4 P |
| 18 | 10026 | Porte coffret électrique 4 P |
| 19 | 80397 | Bouchon évacuation d'eau pour coffret électrique |
| 20 | 80573 | Rondelle creuse ø 6 |
| 21 | 90996 | Vis tête cylindrique 6 x 20 inox |
| 22 | 30273 | Vis THEF 8 x 20 |
| 23 | 80260 | Rondelle moyenne ø 8 inox |
| 24 | 10067 | Rondelle caoutchouc 7 x 16 |