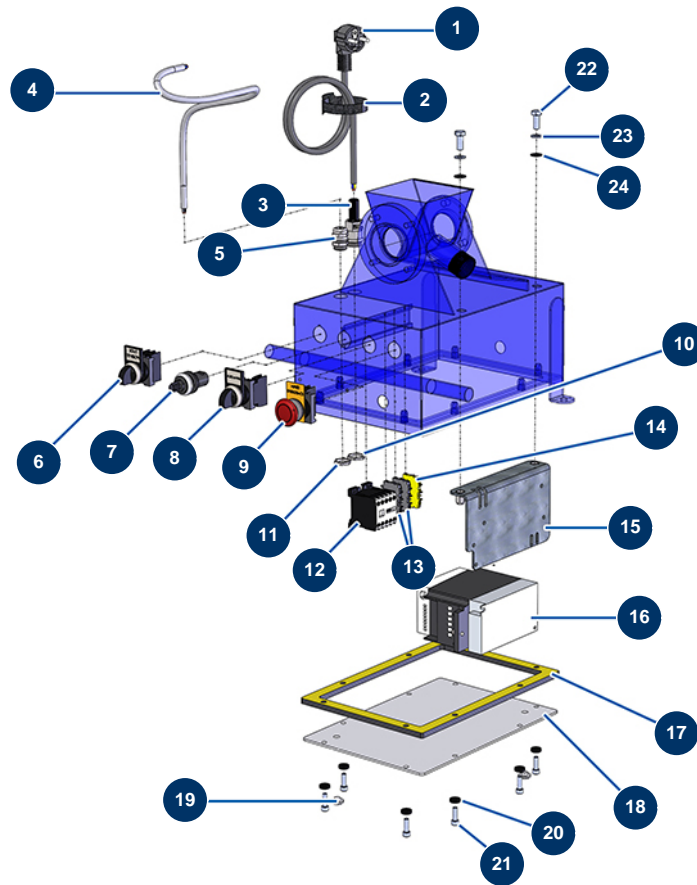


Spritzmaschine DROPPRO 4P - Elektrischer Schaltkasten



Détails des pièces

Pos.	Référence	Désignation
1	90180	Versorgungskabel mit angegossenem 3G-Stecker 1,5 mm ²
2	12410	Kletthalsband mit Schnalle 12,7 x 228 mm
3	80450	Kabelverschraubung für 11er Messingkabel
4	90606	Abgeschirmtes Kabel 4 x 1,5 pro Meter
5	30040	Wasserdicht vernickelte Stopfbüchse 11 CEM
6	30034	Komplett UNTER SPANNUNG-Knopf
7	80645	Vollständiges Potentiometer der Projektionsmaschine ab März 2003
8	30014	RÜCK-MANU-Taste komplett
9	90038	NOTAUS-Taste komplett
10	30060	11er Stopfbuchsenmutter
11	30333	11 CEM-Stopfbuchsenmutter
12	30011	Spulenschütz 230 Volt für Spritzmaschine
13	80467	Grauer Leiterblock 4 mm ²

Pos.	Référence	Désignation
14	30038	Gelber und grüner Leiterblock 6 mm ²
15	10002	Umrichterhalterung 8 P
16	12098	Geschwindigkeitsregler 230 V - 0,55 KW
17	10064	Dichtung Kasten DROPPRO 4 P
18	10026	Schaltschranktür 4 P
19	80397	Wasserablaufverschluss für Schaltkasten
20	80573	Unterlegscheibe ø 6
21	90996	Zylinderkopfschraube 6 x 20 Edelstahl
22	30273	THEF-Schraube 8 x 20
23	80260	Mittlere Unterlegscheibe ø 8 Edelstahl
24	10067	Unterlegscheibe Gummi 7 x 16