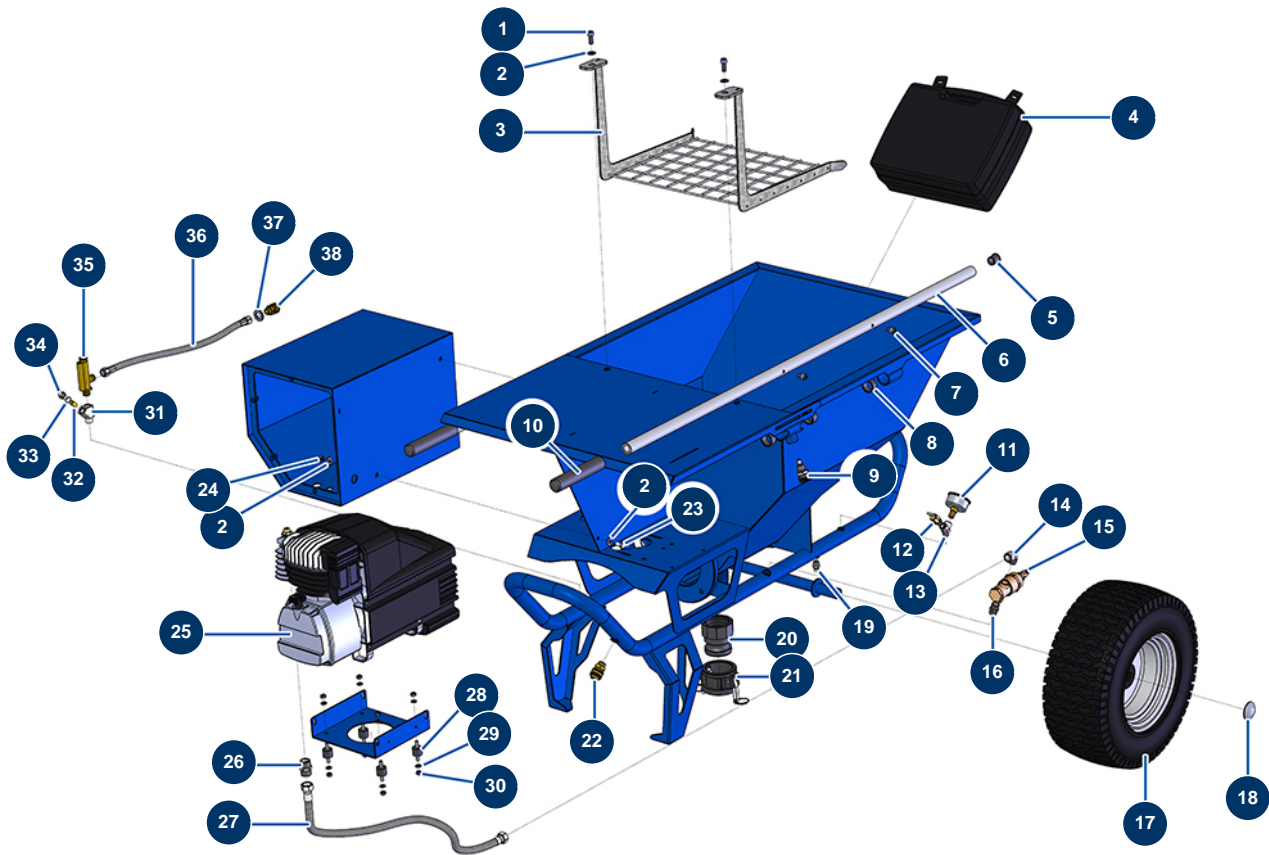


Machine à enduire COMPACT-PRO 30 - Châssis



Détails des pièces

Pos.	Référence	Désignation
1	80470	Vis tête cylindrique 8 x 20
2	80260	Rondelle moyenne ø 8 inox
2	80260	Rondelle moyenne ø 8 inox
2	80260	Rondelle moyenne ø 8 inox
3	11379	Grille de sécurité trémie CP 30,35,40,45,50 & 55
4	11833	Mallette lance mortier ABS complète - raccord 1"
5	90870	Embout plastique tube rond ø 25 noir
6	C21327	Bras machine COMPACT-PRO 30 à 55 à partir de mars 2020
7	90151	Vis tête cylindrique 8 x 10
8	13453	Palier cylindrique 26/30 x 16
9	15010	Doigt indexage complet pour bras
10	90255	Poignée de bras EUROPRO 24P et compress 50 et 100
11	80028	Manomètre axial 1/4" conique 50 mm 0 à 12 bar

Pos.	Référence	Désignation
12	80097	Soupape sécurité fileté 1/4" 11 bars homologuée
13	30123	Y BP M1/4" x F1/4" x F1/4"
14	30120	Coude BP 90° 3/8" MâleC x 3/8" FemelleD
15	101015	Valve autonome de mise à vide 3/8"
16	30367	Mamelon BP 3/8" MâleC x 3/8" MâleC
17	80372	Roue complète 410 arbre de 25 à roulement
18	90282	Clip chromé ø 25
19	30133	Purge cuve de compresseur 1/4" mâle
20	11396	Adaptateur taraudé 2" POLYPRO pour COMPACT-PRO 30
21	11397	Bouchon femelle à cames 2" POLYPRO pour COMPACT-PRO 30
22	70034	Raccord rapide femelle fileté 3/8"
23	30295	Vis THEF 8 x 16
24	13980	Ecrou M 8 nylstop inox
25	80454	Tête compression EUROPRO 27
26	30369	Mamelon BP 1/2" MâleC x 1/2" MâleC
27	11341	Tuyau air sortie compresseur CP 30, CP 40
28	30147	Silentbloc ø 20 x 15 M6 pour Compact-pro 30
29	70087	Rondelle étroite ø 6 inox
30	14217	Ecrou M 6 nylstop inox
31	M10322	Corps de filtre machine à projeter
32	12502	Filtre tamis 50 mailles
33	1032095	Joint torique 12,42 x 1,78
34	M10323	Bouchon corps de filtre machine à projeter
35	30005	Débitmètre EUROPRO 4-6-8-14 et 24 P
36	11340	Tuyau air débitmètre machine MORTIER
37	30288	Rondelle étroite ø 16 inox
38	70035	Raccord rapide femelle taraudé 3/8"