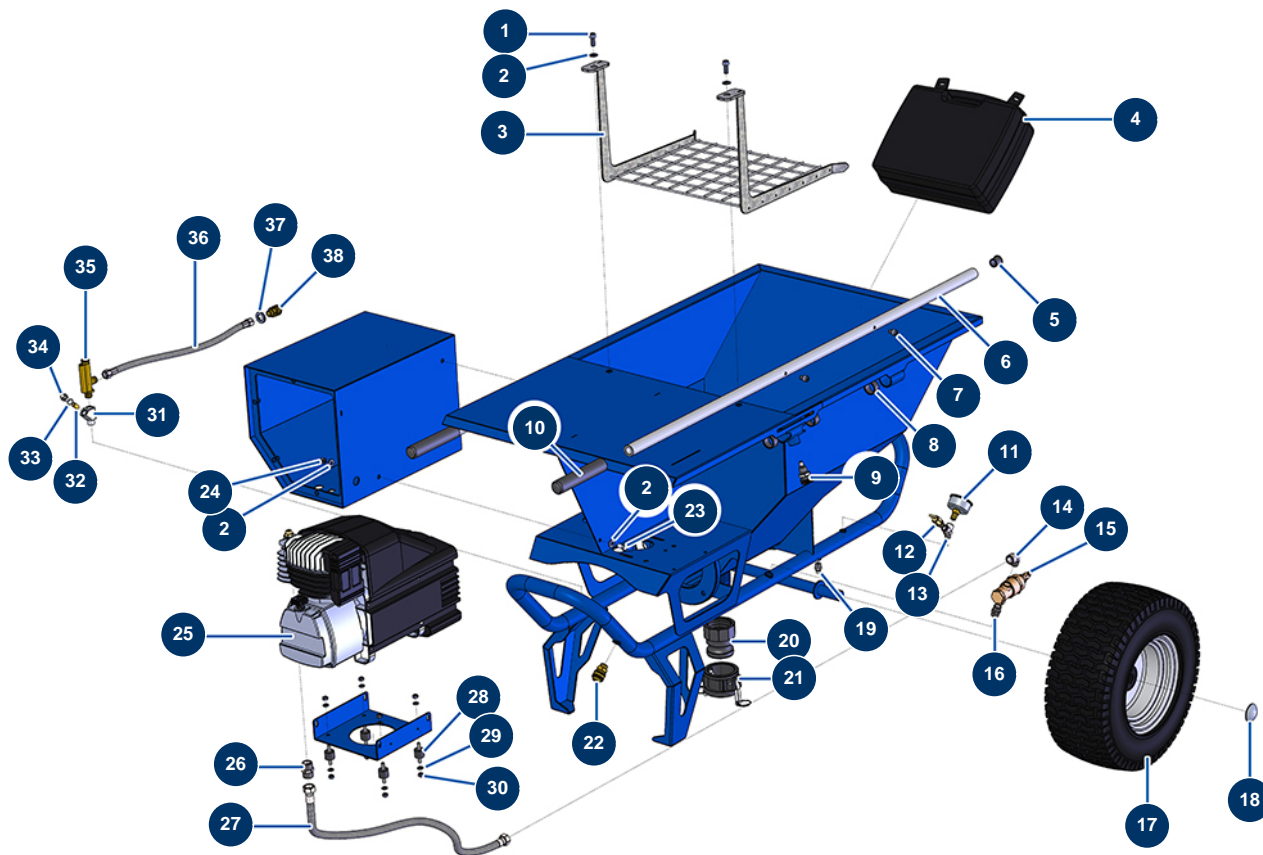


Beschichtungsmaschine COMPACT-PRO 30 - Fahrgestell



Détails des pièces

Pos.	Référence	Désignation
1	80470	Zylinderkopfschraube 8 x 20
2	80260	Mittlere Unterlegscheibe ø 8 Edelstahl
2	80260	Mittlere Unterlegscheibe ø 8 Edelstahl
2	80260	Mittlere Unterlegscheibe ø 8 Edelstahl
3	11379	Sicherheitsgitter Trichter CP 30,35,40,45,50 & 55
4	11833	Koffer Lanze Mörtel ABS komplett - Anschluss 1"
5	90870	Kunststoffendkappe für Rundrohr ø 25 schwarz
6	C21327	Maschinenarm COMPACT-PRO 30 bis 55 ab März 2020
7	90151	Zylinderkopfschraube 8 x 10
8	13453	Zylinderlager 26/30 x 16
9	15010	Kompletter Zeigefinger für Arme
10	90255	EUROPRO 24P Armgriff und Compress 50 und 100
11	80028	Axialmanometer 1/4" konisch 50 mm 0 mit 12 bar

Pos.	Référence	Désignation
12	80097	Sicherheitsventil mit Gewinde 1/4" 11 bar zugelassen
13	30123	Niederdruck Y M1/4" x F1/4" x F1/4"
14	30120	Niederdruckbogen 90° 3/8" Männlich C x 3/8" Weiblich D
15	101015	Freistehendes Vakuumventil 3/8"
16	30367	Niederdrucknippel 3/8" Männlich C x 3/8" Männlich C
17	80372	Komplettrad 410 Welle mit 25 Lagern
18	90282	Verchromte Klammern ø 25
19	30133	Entlüftung Verdichterwanne 1/4" Stecker
20	11396	Adapter, gewunden 2" POLYPRO für COMPACT-PRO 30
21	11397	Nockenverschluss weiblich 2" POLYPRO für COMPACT- POLYMAIR 30
22	70034	Schnellanschluss Buchse mit Gewinde 3/8"
23	30295	THEF-Schraube 8 x 16
24	13980	Mutter M 8 Nylstop Inox
25	80454	Kompressionskopf EUROPRO 27
26	30369	Niederdrucknippel 1/2" Männlich C x 1/2" Männlich C
27	11341	Luftschlauch Kompressorausgang CP 30, CP 40
28	30147	Silentblock ø 20 x 15 M6 für Compact-pro 30
29	70087	Schmale Unterlegscheibe ø 6 Edelstahl
30	14217	Mutter M 6 Nylstop Inox
31	M10322	Filterkörper Spritzmaschine
32	12502	Siebfilter 50 Maschen
33	1032095	O-Ring 12,42 x 1,78
34	M10323	Filtergehäuse Verschluss der Spritzmaschine
35	30005	Durchflussmesser EUROPRO 4-6-8-14 und 24 P
36	11340	Luftschlauch Durchflussmesser Maschine MORTIER
37	30288	Schmale Unterlegscheibe ø 16 Edelstahl
38	70035	Schnellanschluss weiblich mit Gewinde 3/8"