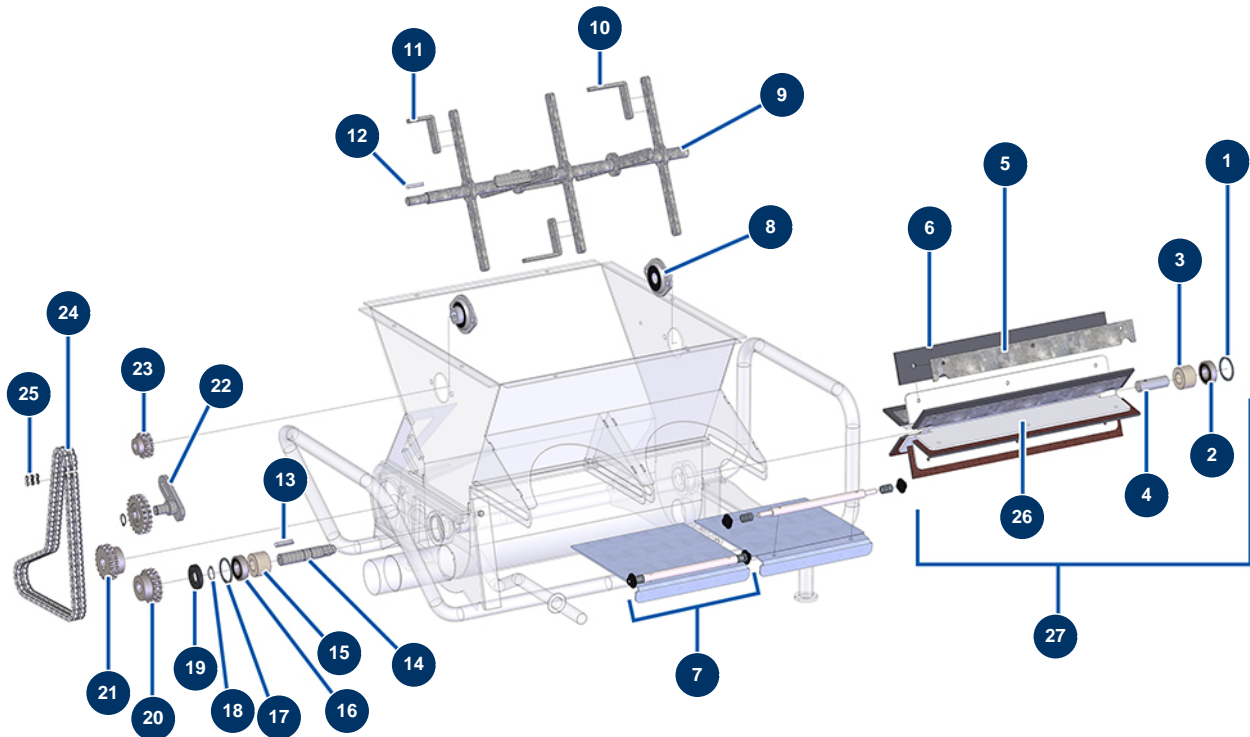


Blasmaschine TURBISOL 164/2 - Getriebe (bis 05/2021)



Détails des pièces

Pos.	Référence	Désignation
1	12210	Innerer Sicherungsring ø 42 Blasmaschinenverteiler
2	12209	Verteilerlager Blasmaschine TURBISOL 56 und 112
3	11907	Filzdichtung ø 20 x 40 TURBISOL 56, 112 & 164
4	M10014	Achse Kurzverteiler Blasmaschine Version 2 ab AUGUST 2010
5	C20040	Abnehmbare Halterung für TURBISOL 56, 112 & 164
6	11992	Setz aus 6 Schaumgummiblättern für Verteiler der Blasmaschine Version 2
7	12315	Klappe zur vollständigen Regelung des Produktdurchsatzes TURBISOL 112
8	11900	Aufliegendes Lager aus Blech ø 20 - 2 Punkte für Blasmaschine
9	C22560	
10	C20691	TURBISOL Mischklaue, 70 mm
11	C20692	TURBISOL Mischklaue, 45 mm
12	12001	Passfeder 5 x 5 x 28 mit rundem Ende
13	12000	Passfeder 6 x 6 x 29 mit rundem Ende

Pos.	Référence	Désignation
14	M10013	Langachse Verteiler Blasmaschine Version 2 ab AUGUST 2010
15	11907	Filzdichtung ø 20 x 40 TURBISOL 56, 112 & 164
16	12944	Verteilerlager Blasmaschine TURBISOL 56, 112 & 164
17	12210	Innerer Sicherungsring ø 42 Blasmaschinenverteiler
18	12318	Äußerer Sicherungsring ø 20
19	80613	Spi-Dichtung 20 x 42 x 7
20	11986	Blasmaschine 19-zahniges Doppelkettenrad Version 2
21	11985	Blasmaschine 18-zahniges Doppelkettenrad Version 2
22	30666	Blasmaschinengetriebe komplett Kettenspanner
23	11984	Blasmaschine 13-zahniges Doppelkettenrad Version 2
24	14559	
25	11989	Schnellspanner Blasmaschinendoppelkette Version 2
26	C20290	Drehverteiler Version 2 TURBISOL
27	12291	