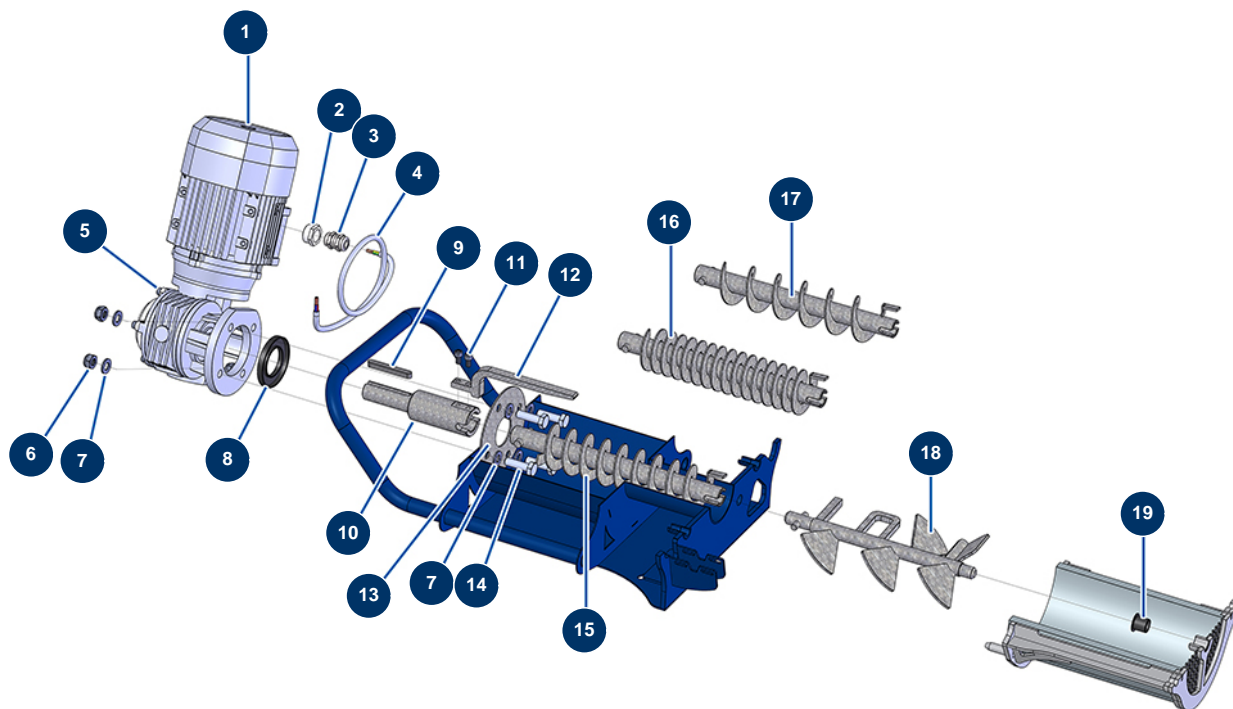


Sprühset JETMIX 100 + MIXPRO 70 - MIXPRO 70 Getriebe



Détails des pièces

Pos.	Référence	Désignation
1	13387	Elektromotor 0,75 kW - T71 - B14 - 1400 upm - 400V
2	80446	Reduktion Stopfbüchse M 25-11
3	30040	Wasserdicht vernickelte Stopfbüchse 11 CEM
4	30018	Stromkabel H07RNF 4G1,5 am Meter
5	12625	Zylinderkopfschraube 6 x 8
6	13981	Mutter M 10 Nylstop Inox
7	30280	Schmale Unterlegscheibe ø 10 Edelstahl
7	30280	Schmale Unterlegscheibe ø 10 Edelstahl
8	13457	Spi-Dichtung 40 x 70 x 8
9	90749	Passfeder 8 x 7 x 65 mit rundem Ende 6P, 8P, 14P, 7000z, 9000z
10	M10455	Getriebewelle MIXPRO 70
11	12112	Zylinderkopfschraube 6 x 12
12	C21259	Wannenabstreifer MIXPRO 70

Pos.	Référence	Désignation
13	C21330	Verstärkungsscheibe Wanne MIXPRO 70
14	12934	THEF-Schraube 10 x 35
15	C21269	Sekundärwelle 25er-Schritt MIXPRO 70
16	C21398	Sekundärwelle 15er-Schritt MIXPRO 70
17	C21449	Sekundärwelle 40er-Schritt MIXPRO 70
18	C21451	Mischerwelle Kompositkammer MIXPRO 70
19	13410	Flanschlager 15/17 x 17