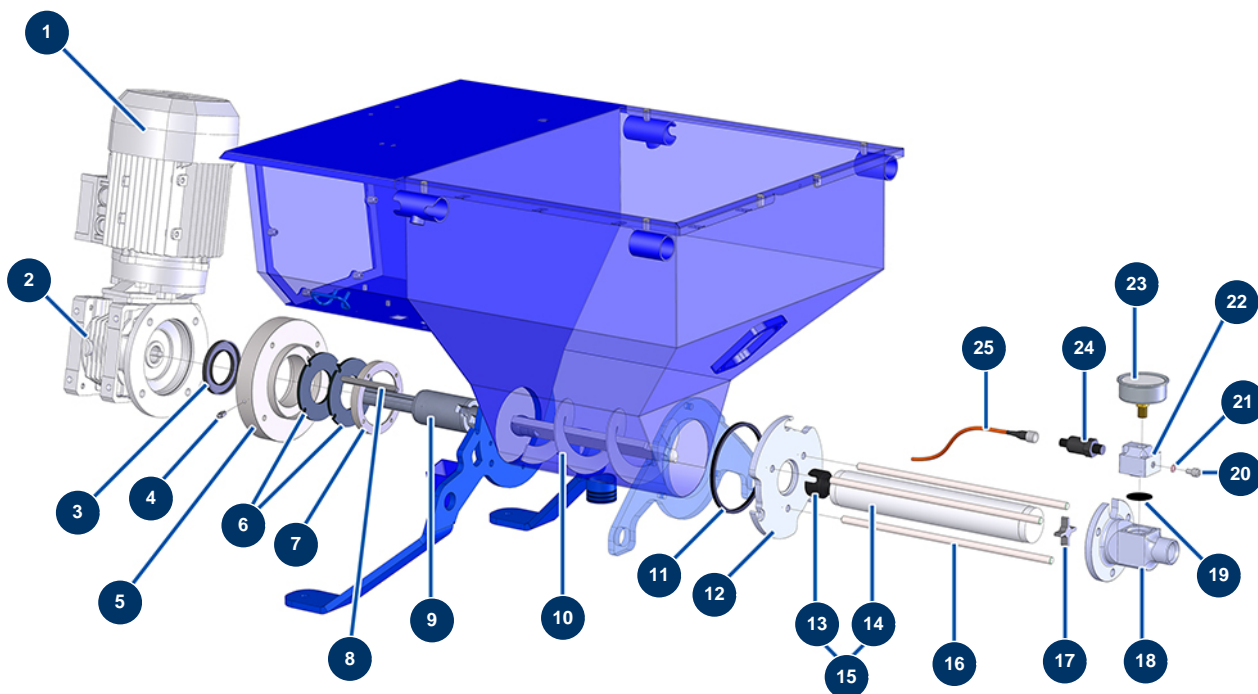


## Ensemble à pulvériser JETMIX 100 + MIXPRO 70 - Transmission JETMIX 100



### Détails des pièces

Pos.	Référence	Désignation
1	12333	1
2	13458	Réducteur vitesse 90° - T63 - R10 - B14/T90
3	70107	Joint spi 50 x 80 x 8 pour 24P,24PT, MPE300, COMPACT-PRO 30
4	60012	Graisseur droit M6
5	M10468	Bride entretoise moteur BONFI EUROPRO JETPRO, JETMIX 80 & 100
6	12507	Joint fond de cuve JETPRO 80
7	M10222	Bride à joint JETPRO 80 & 120
8	90750	Clavette 8 x 7 x 100 à bout rond pour 24P et PT
9	M10221	Arbre transmission JETPRO 80
10	C20561	Bielle machine JETPRO 80
11	12506	Joint 4 lobes de bride d'appui JETPRO 80
12	M10224	Bride d'appui JETPRO 80
13	MI7009107700	Rotor pompe EUROPRO JET 2 chromé tête baïonnette

Pos.	Référence	Désignation
14	MI3F00529100	Stator pompe EUROPRO JET 2
15	30791	Kit rotor/stator pompe EUROPRO JET 2
16	M10226	Tirant fixation EUROPRO JETPRO 80
17	M10772	Croisillon nez de pompe ø 40
18	M10227	Bride stator EUROPRO JETPRO 80
19	12913	Membrane manomètre nez pompe JETPRO 80 & 120, JETBAG 120
20	90798	Vis tête cylindrique 6 x 10 - CP 60
21	12765	Joint cuivre nez pompe JETPRO 80
22	M10228	Couvercle bride stator JETPRO 80
23	12623	Manomètre axial 1/4" conique 50 mm 0 à 160 bar
24	12560	Capteur pression 250 Bar JETPRO 100, 120, 160 & 80 REMPLACEE PAR 13381 ou 14907
25	12409	Connecteur femelle droit M12 câble 2 m