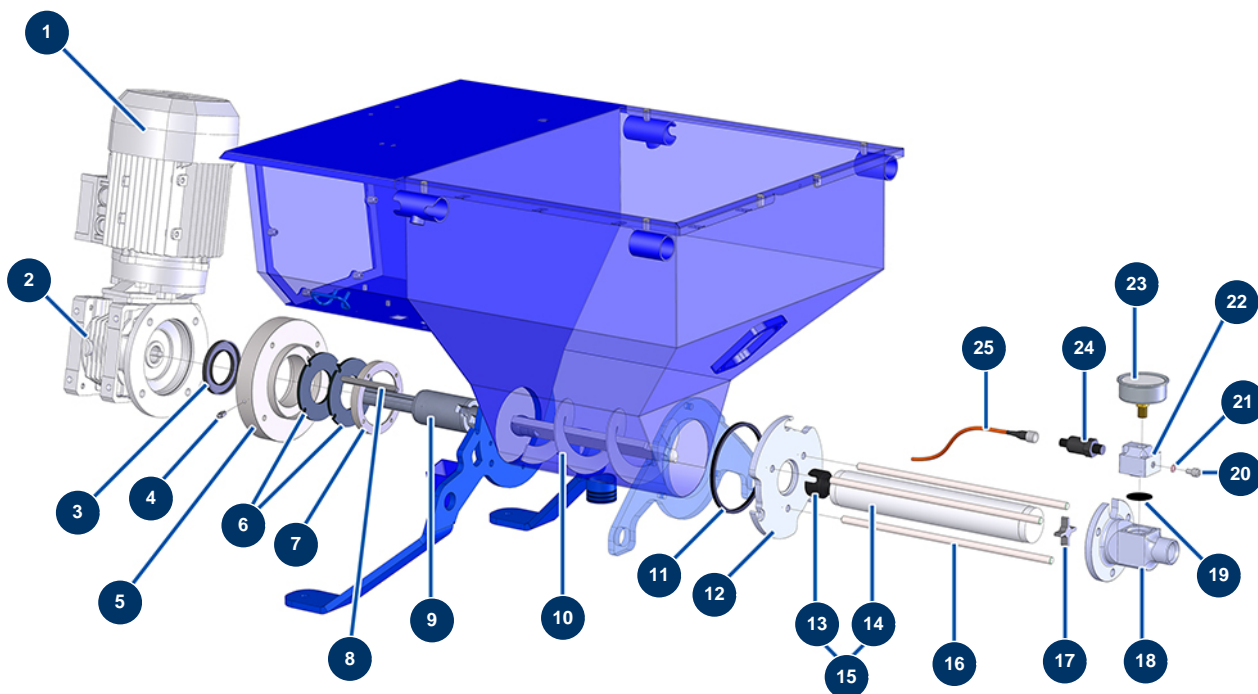


Sprühset JETMIX 100 + MIXPRO 70 - JETMIX 100 Getriebe (bis 08/2021)



Détails des pièces

Pos.	Référence	Désignation
1	12333	1
2	13458	Koaxiales Untersetzungsgetriebe 90° - T63 - R10 - B14/T90
3	70107	Spi-Dichtung 50 x 80 x 8 für 24P, 24PT, MPE300, COMPACT-PRO 30
4	60012	Schmiernippel gerade M6
5	M10468	Abstandshalterflansch Motor BONFI EUROPRO JETPRO, JETMIX 80 & 100
6	12507	Behälterbodendichtung JETPRO 80
7	M10222	Flansch mit Dichtungsring JETPRO 80 & 120
8	90750	Passfeder 8 x 7 x 100 mit rundem Ende für 24P und PT
9	M10221	Getriebewelle JETPRO 80
10	C20561	Maschinenpleuelstange JETPRO 80
11	12506	Dichtung 4 Stützflanschklappen JETPRO 80
12	M10224	Auflageflansch JETPRO 80
13	MI7009107700	Rotorpumpe EUROPRO JET 2 Bajonettkopf

Pos.	Référence	Désignation
14	MI3F00529100	Statorpumpe EUROPRO JET 2
15	30791	Rotor/Statorpumpe-Kit EUROPRO JET 2
16	M10226	Fixierbügel EUROPRO JETPRO 80
17	M10772	Pumpenspitzenkreuzstück ø 40
18	M10227	Statorflansch EUROPRO JETPRO 80
19	12913	Membran Manometer Pumpenspitze JETPRO 80 & 120, JETBAG 120
20	90798	Zylinderkopfschraube 6 x 10 - CP 60
21	12765	Kupferdichtung Pumpenspitze JETPRO 80
22	M10228	Deckel Statorflansch JETPRO 80
23	12623	Axialmanometer 1/4" konisch 50 mm 0 mit 160 bar
24	12560	Drucksensor 250 Bar JETPRO 100, 120, 160 & 80 ab dem 17.06.19
25	12409	Anschluss weiblich rechts M12 2m-Kabel