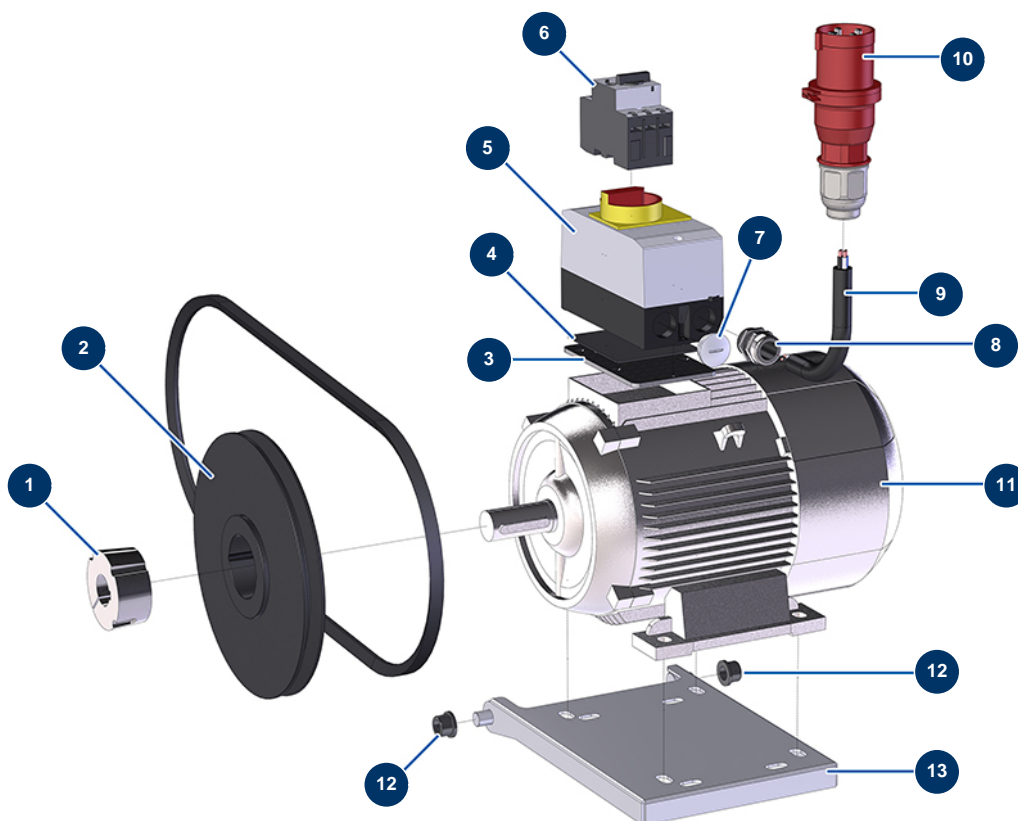


Airless Kolbenpumpe HYDROPRO 600 E - Umbausatz Elektromotor 5,5 kW - 400 V



Détails des pièces

Pos.	Référence	Désignation
1	90561	Abnehmbare Nabe ø 28 für 2012
2	13918	13er-Riemenscheibe ohne Nabe ø 236
3	11630	Platte Schaltschrank MOELLER 05/2008
4	90269	Dichtung Kompressorgehäuse EUROPRO 30+, 36 und 40
5	30110	Leerer Kompressorschaltkasten EUROPRO
6	30064	Thermomotor-Schutzschalter 10 bis 16
7	80600	Elektrischer Verschluss von IM 25 Kunststoff
8	80449	Wasserdicht vernickelte Stopfbüchse M 25
9	30019	Stromkabel H07RNF 4G2,5 am Meter
10	12134	Elektrischer Stecker D-Stecker 3P + T 16A mit Phasenumkehrer
11	90025	Elektromotor mit Beinen 5,5 kW - T112 - B3 - 2800 upm - 400V
12	14227	Flanschlager 14/20 x 15
12	14227	Flanschlager 14/20 x 15

Pos.	Référence	Désignation
13	C21684	Elektromotorplatte HYDROPRO 600