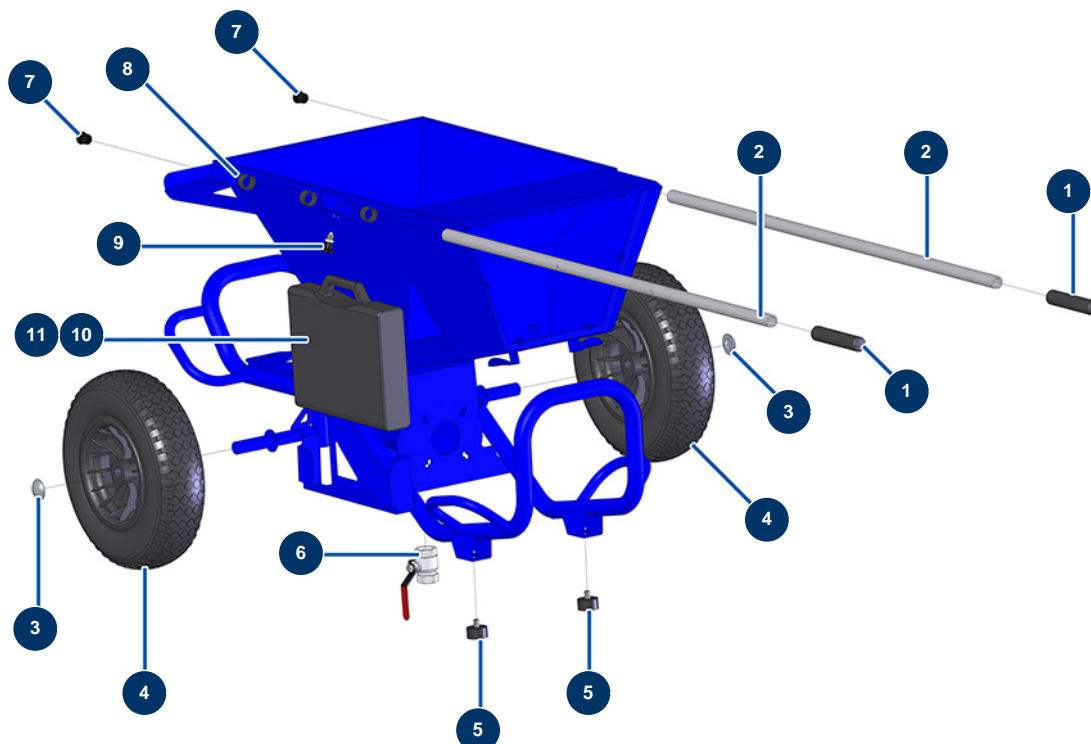


Machine à enduire COMPACT-PRO 15 - Châssis



Détails des pièces

Pos.	Référence	Désignation
1	90255	Poignée de bras EUROPRO 24P et compress 50 et 100
1	90255	Poignée de bras EUROPRO 24P et compress 50 et 100
2	C21326	Bras machine JETMIX 80 / Cardeuse
2	C21326	Bras machine JETMIX 80 / Cardeuse
3	90282	Clip chromé ø 25
3	90282	Clip chromé ø 25
4	80003	Roue complète 400 arbre de 25 pour 100TH, MPE 300
4	80003	Roue complète 400 arbre de 25 pour 100TH, MPE 300
5	30145	Butée ø 40 x 20 M10
5	30145	Butée ø 40 x 20 M10
6	70031	Vanne purge EUROPRO 4-6-8-14 P, MPE, AG, 7000z, 9000z
7	90870	Embout plastique tube rond ø 25 noir
7	90870	Embout plastique tube rond ø 25 noir

Pos.	Référence	Désignation
8	13453	Palier cylindrique 26/30 x 16
9	13454	Doigt d'indexage M12 x 1,5
10	12045	Mallette lance ABS - ITE complète
11	12272	Lance projection ABS - ITE