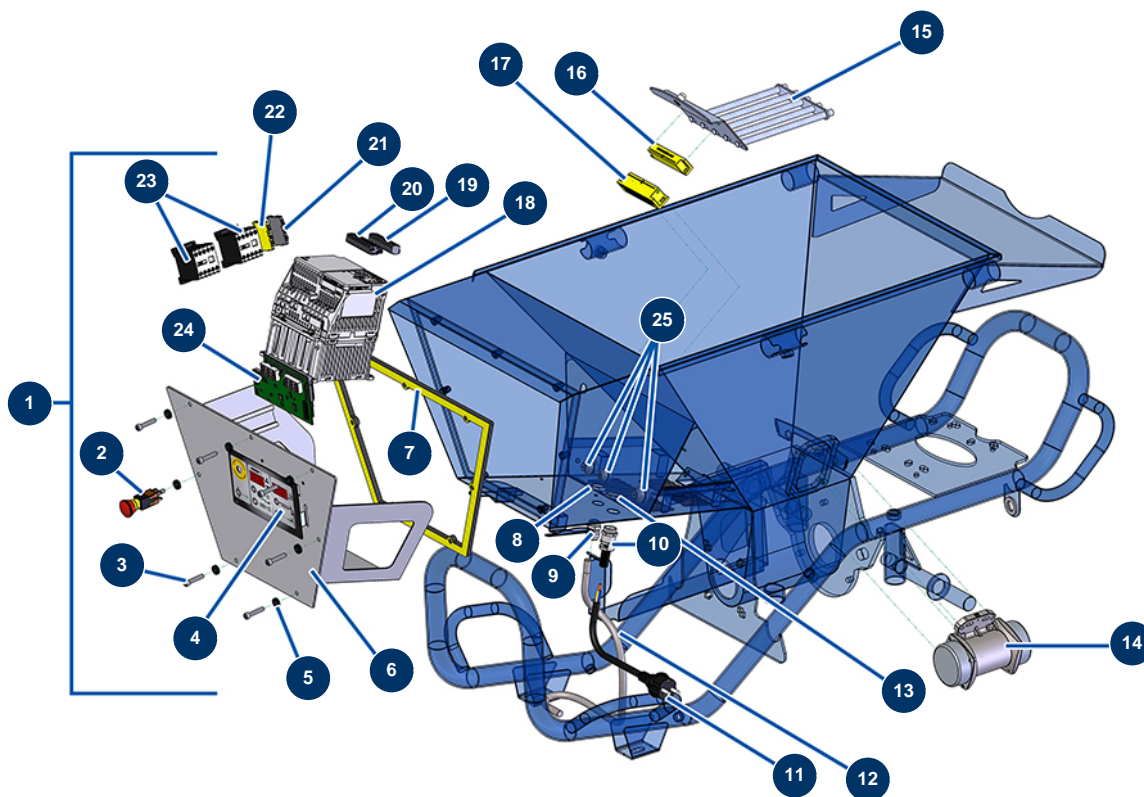


Machine à enduire COMPACT-PRO 25 - Coffret électrique



Détails des pièces

Pos.	Référence	Désignation
1	13627	Coffret électrique à membranes complet COMPACT-PRO 25
2	13015	Bouton ARRET URGENCE accrochage complet ø 16
3	90153	Vis tête cylindrique 6 x 30
4	13006	Face avant à membrane COMPACT PRO
5	80573	Rondelle creuse ø 6
6	C21534	6
7	13600	Joint coffret EUROPRO CP25
8	30333	Ecrou presse étoupe PG 11 CEM
9	30040	Presse étoupe étanche nickelé PG 11 CEM
10	80451	Presse étoupe pour câble d'alimentation PG 13
11	90214	Câble alimentation avec fiche moulée 3G 2,5 mm ²
12	90606	Câble blindé 4 x 1,5 au mètre
13	30054	Ecrou presse étoupe PG 13

Pos.	Référence	Désignation
14	11997	Vibrateur seul - 230V
15	C22285	Grille amovible CP 25
16	15073	Kit adaptation capteur sécurité 24VDC sur grille X-PRO D60/80
17	12120	Capteur sécurité grille JETMIX, MIXPRO 14, 70 & 100
18	80459	Variateur vitesse 230 V - 2.2 KW
19	11772	Connecteur femelle 12 broches
20	11771	Connecteur mâle 12 broches
21	80467	Bloc conducteur gris 4 mm ²
22	30038	Bloc conducteur jaune et vert 4 mm ²
23	11918	Contacteur bobine 24 Volt AC
24	30627	Carte électronique COMPACT-PRO 15 & 25
25	13632	Presse étoupe caoutchouc M 20