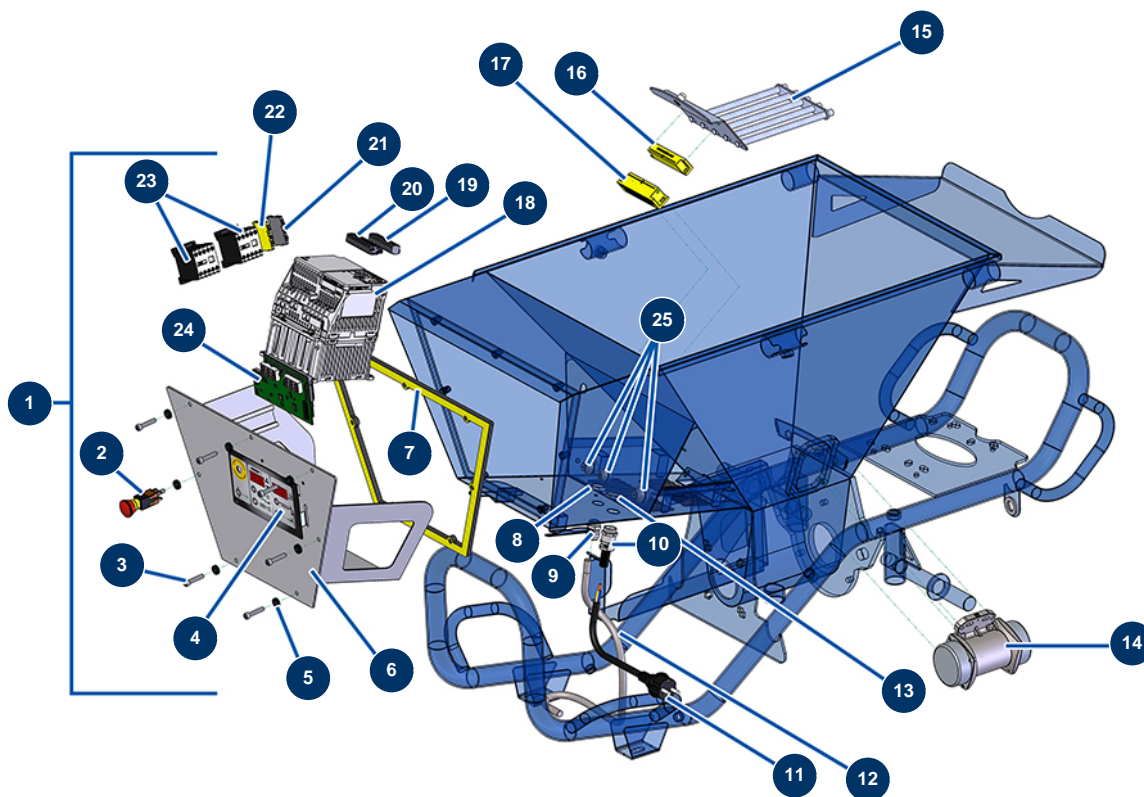


## Beschichtungsmaschine COMPACT-PRO 25 - Elektrischer Schaltkasten



### Détails des pièces

Pos.	Référence	Désignation
1	13627	Kompletter Schaltkasten mit Membranen COMPACT-PRO 25
2	13015	NOTAUS-Taste zum Einhängen komplett ø 16
3	90153	Zylinderkopfschraube 6 x 30
4	13006	Frontseite mit Membran COMPACT PRO
5	80573	Unterlegscheibe ø 6
6	C21534	6
7	13600	Dichtung Kasten EUROPRO CP25
8	30333	11 CEM-Stopfbuchsenmutter
9	30040	Wasserdicht vernickelte Stopfbüchse 11 CEM
10	80451	Kabelverschraubung für 13er Messingkabel
11	90214	Versorgungskabel mit angegossenem 3G-Stecker 2,5 mm <sup>2</sup>
12	90606	Abgeschirmtes Kabel 4 x 1,5 pro Meter
13	30054	13er Stopfbuchsenmutter

Pos.	Référence	Désignation
14	11997	Nur Rüttler - 230V
15	C22285	Abnehmbares Gitter CP 25
16	15073	
17	12120	Sicherheitssensor Gitter JETMIX, MIXPRO 14, 70 & 100
18	80459	Geschwindigkeitsregler 230 V - 2.2 KW
19	11772	Anschluss 12-polig weiblich
20	11771	Anschluss 12-polig männlich
21	80467	Grauer Leiterblock 4 mm <sup>2</sup>
22	30038	Gelber und grüner Leiterblock 6 mm <sup>2</sup>
23	11918	Spulenschutz 24 Volt AC
24	30627	Elektronische Karte COMPACT-PRO 15 & 25
25	13632	Kautschuk-Stopfbüchse grau M 20