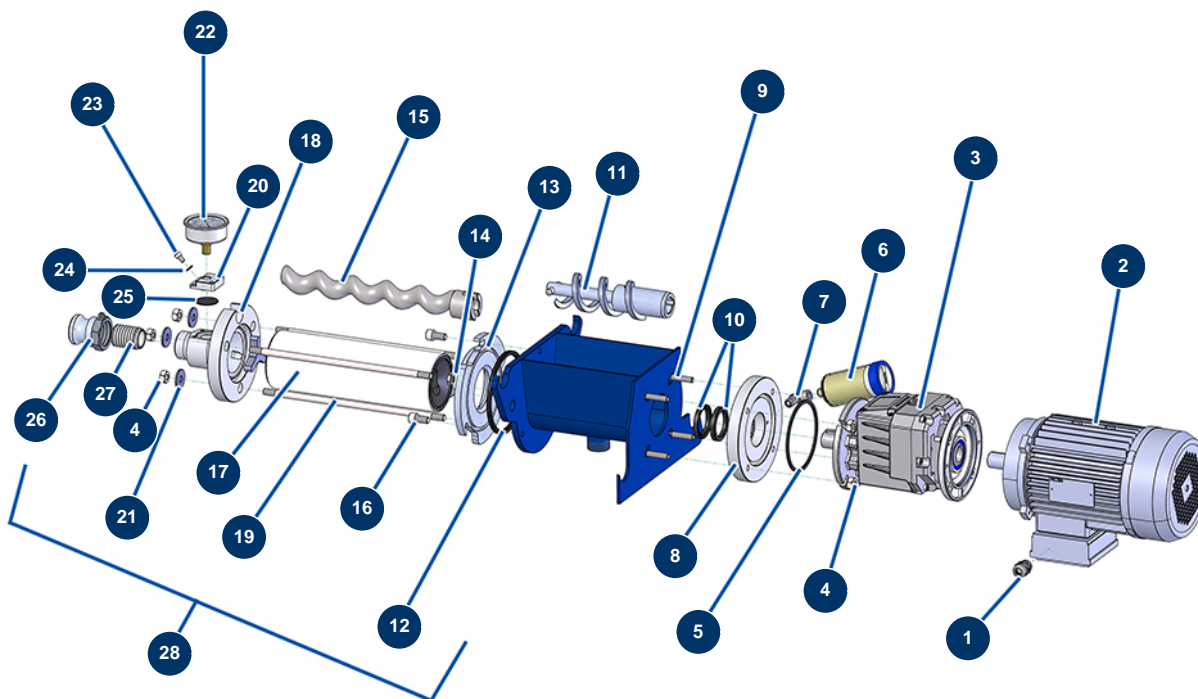


Machine à enduire COMPACT-PRO 25 - Transmission



Détails des pièces

Pos.	Référence	Désignation
1	30082	Presse étoupe étanche PG 11
2	MI3D00200710	Moteur électrique 2,2 kW - T90 - B14 -2800 trs - 400V
3	15155	Réducteur vitesse coaxial - T412A - R18,04 - B14/T90
4	13978	Ecrou M 10 inox
4	13978	Ecrou M 10 inox
5	13692	Joint bride moteur machine CP 25
6	90639	Graisseur automatique
7	30121	Coude BP 90° 1/4" MâleC x 1/4" FemelleD
8	M10510	Bride moteur CP 25
9	11561	Vis tête ronde collet carré 8 x 40 Inox
10	70062	Joint spi 40 x 52 x 7 pour 4,6,8P, AG, MPE, 7000z, 9000z
11	C21689	Arbre transmission CP 25 complet
12	12506	Joint 4 lobes de bride d'appui JETPRO 80

Pos.	Référence	Désignation
13	M10491	Bride d'appui COMPACT PRO 25
14	13979	Ecrou M 10 plat inox
15	MI7009108300	Rotor pompe MIXER 26 D4-2 tête baïonnette
16	80668	Vis tête cylindrique 10 x 20 inox
17	MI3F00501300	Stator pompe MIXER 26 D4-2
18	M10427	Bride stator taraudé 1"
19	60010	Tirant fixation EUROPRO MAP 5/6
20	M10079	Couvercle de cage MIXPRO 14
21	30293	Rondelle large ø 10 inox
22	80070	Manomètre axial 1/4" conique huile 50 mm 0 à 60 bar
23	90798	Vis tête cylindrique 6 x 10 - CP 60
24	12765	Joint cuivre nez pompe JETPRO 80
25	12913	Membrane manomètre nez pompe JETPRO 80 & 120, JETBAG 120
26	70012	Adaptateur taraudé 1"1/4 pour 24P
27	M10426	Insert fileté BSP 1"
28	13545	Kit pompe complet JETMIX MIXER 26