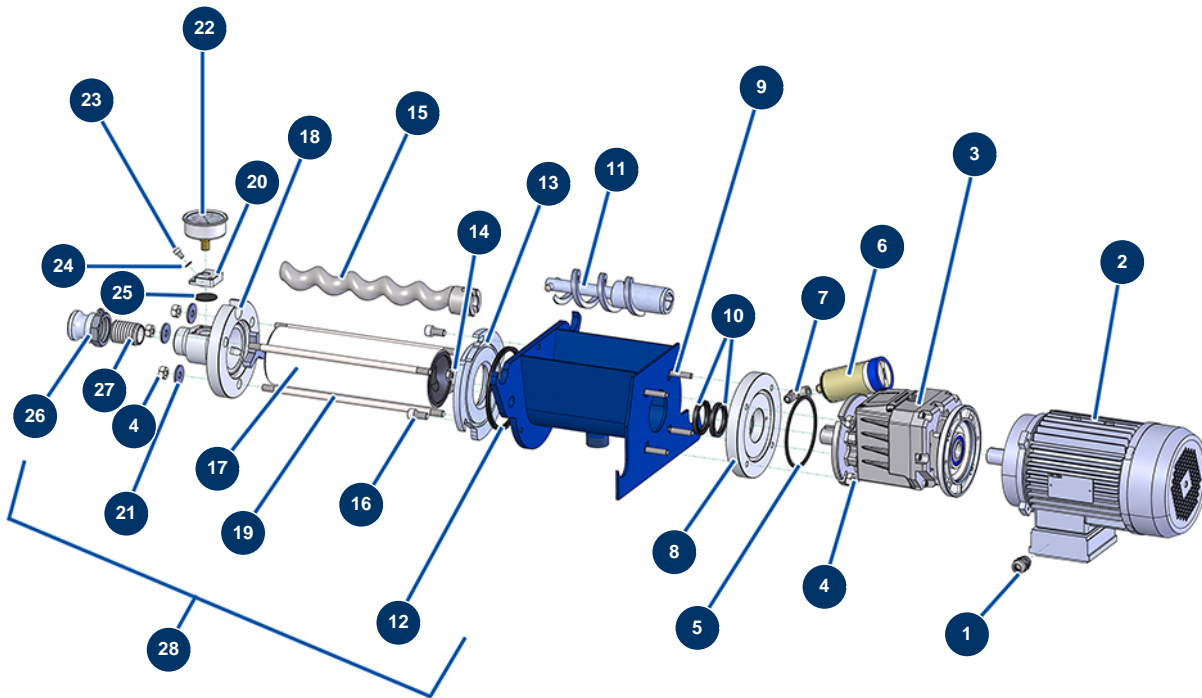


Beschichtungsmaschine COMPACT-PRO 25 - Getriebe



Détails des pièces

Pos.	Référence	Désignation
1	30082	11er wasserdicht vernickelte Stopfbüchse
2	MI3D00200710	Elektromotor 2,2 kW - T90 - B14 -2800 upm - 400V
3	15155	Koaxiales Untersetzungsgetriebe - T412A - R18,04 - B14/T90
4	13978	Mutter M 10 Inox
4	13978	Mutter M 10 Inox
5	13692	Motorflanschdichtung Maschine CP 25
6	90639	Automatischer Schmiernippel
7	30121	Niederdruckbogen 90° 1/4" MännlichC x 1/4" WeiblichD
8	M10510	Motorflansch CP 25
9	11561	Rundkopfdelstahlschraube mit quadratischem Bund M 8 x 40
10	70062	Spi-Dichtung 40 x 52 x 7 für 4,6,8P, AG, MPE, 7000z, 9000z
11	C21689	Getriebewelle CP 25 komplett
12	12506	Dichtung 4 Stützflanschlappen JETPRO 80

Pos.	Référence	Désignation
13	M10491	Auflageflansch COMPACT PRO 25
14	13979	Mutter M 10 Flach Inox
15	MI7009108300	Rotorpumpe MIXER 26 D4-2 Bajonettkopf
16	80668	Zylinderkopfschraube 10 x 20 inox
17	MI3F00501300	Statorpumpe MIXER 26 D4-2
18	M10427	Statorflansch mit Gewinde 1"
19	60010	Fixierbügel EUROPRO MAP 5/6
20	M10079	Käfigdeckel MIXPRO 14
21	30293	Große Unterlegscheibe ø 10 Edelstahl
22	80070	Axialmanometer 1/4" konisch Öl 50 mm 0 bis 60 bar
23	90798	Zylinderkopfschraube 6 x 10 - CP 60
24	12765	Kupferdichtung Pumpenspitze JETPRO 80
25	12913	Membran Manometer Pumpenspitze JETPRO 80 & 120, JETBAG 120
26	70012	Adapter, gewunden 1"1/4 24P
27	M10426	Gewindeeinsatz BSP 1"
28	13545	Komplettes Pumpenset JETMIX MIXER 26