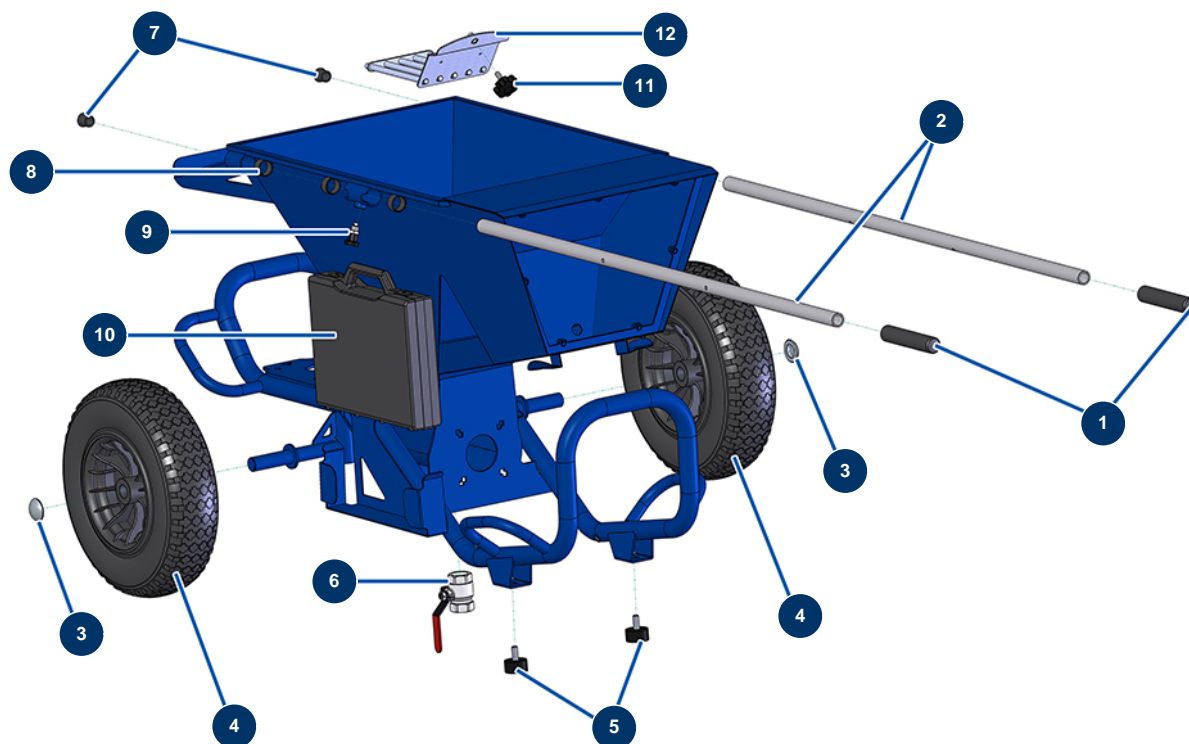


Beschichtungsmaschine COMPACT-PRO 25 - Fahrgestell



Détails des pièces

Pos.	Référence	Désignation
1	90255	EUROPRO 24P Armgriff und Compress 50 und 100
2	C21326	Maschinenarm JETMIX 80 / Kardierer
3	90282	Verchromte Klammern ø 25
3	90282	Verchromte Klammern ø 25
4	80003	Komplettrad 400 Welle 25 für 100TH, MPE 300
4	80003	Komplettrad 400 Welle 25 für 100TH, MPE 300
5	30145	Widerlager ø 40 x 20 M10
6	70031	Entlüftungsventil EUROPRO 4-6-8-14 P, MPE, AG, 7000z, 9000z
7	90870	Kunststoffendkappe für Rundrohr ø 25 schwarz
8	13453	Zylinderlager 26/30 x 16
9	13454	Zeigefinger M12 x 1,5
10	12045	Koffer Lanze ABS - ITE komplett
11	11514	Kunststofflenkrad M8 x 20

Pos.	Référence	Désignation
12	C22285	Abnehmbares Gitter CP 25