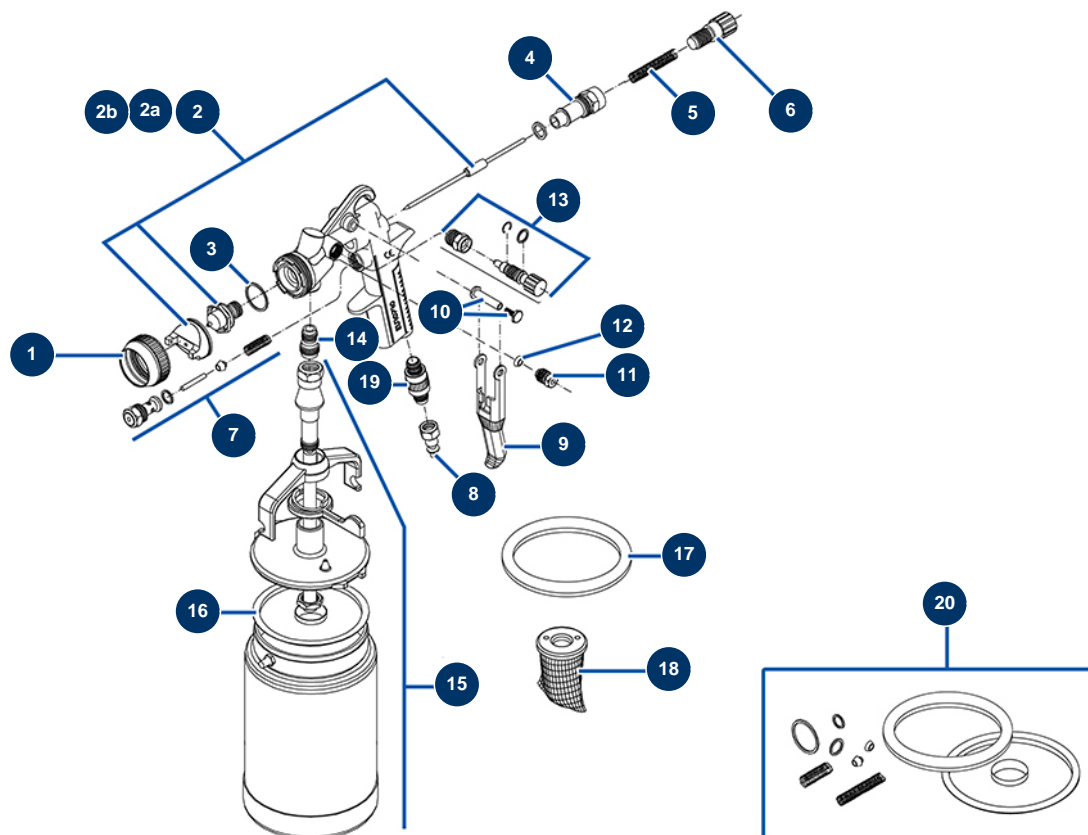


Pistolet peinture AC-10-A - Vue générale



Détails des pièces

Pos.	Référence	Désignation
1	AC10001	Bague buse pistolet peinture AC10A/15G
2	AC10140	Kit pointeau AC-10 et 15 de 1,40
2a	AC10175	Kit pointeau AC-10 et 15 de 1,75
2b	AC10250	Kit pointeau AC-10 et 15 de 2,50
3	AC10011	Joint buse pistolet peinture AC10A/15G, AC20A/25G, AC55P (x 5)
4	AC10139	Vis molette réglage débit produit pistolet AC10A/15G
5	AC10102	Ressort pointeau pistolet peinture AC10A/15G (x 2)
6	AC10298	Molette réglage débit produit pistolet AC10A/15G
7	AC10078	Valve air pistolet peinture AC10A/15G
8	80091	Raccord rapide mâle taraudé 1/4" ø 6
9	AC10038	Gâchette pistolet AC10A/15G/25G/40G
10	AC10178	Axe gâchette complet pistolet AC25G/40G
11	AC10046	Ecrou presse étoupe pistolet peinture AC10A/15G/20A/25G/35A/40G/55P

Pos.	Référence	Désignation
12	AC10206	Joint presse étoupe pistolet peinture AC10A/15G/20A/25G/35A/40G/55P (x 5)
13	AC10179	Molette réglage débit d'air pistolet AC-10,15,20,25 et 30
14	AC10121	Raccord entrée produit pistolet peinture AC10A, AC20A
15	AC10482	Godet 1 litre complet pistolet AC10A
16	AC10483	Coupelle anti-retour AC20A/35A (x5)
17	AC10418	Joint godet AC-10-A x 5
18	90147	Crépine godet inférieur x 5
19	20006	Robinet réglage d'air 1/4" M x 1/4" M
20	AC10763	Pochette joints pistolet AC10A