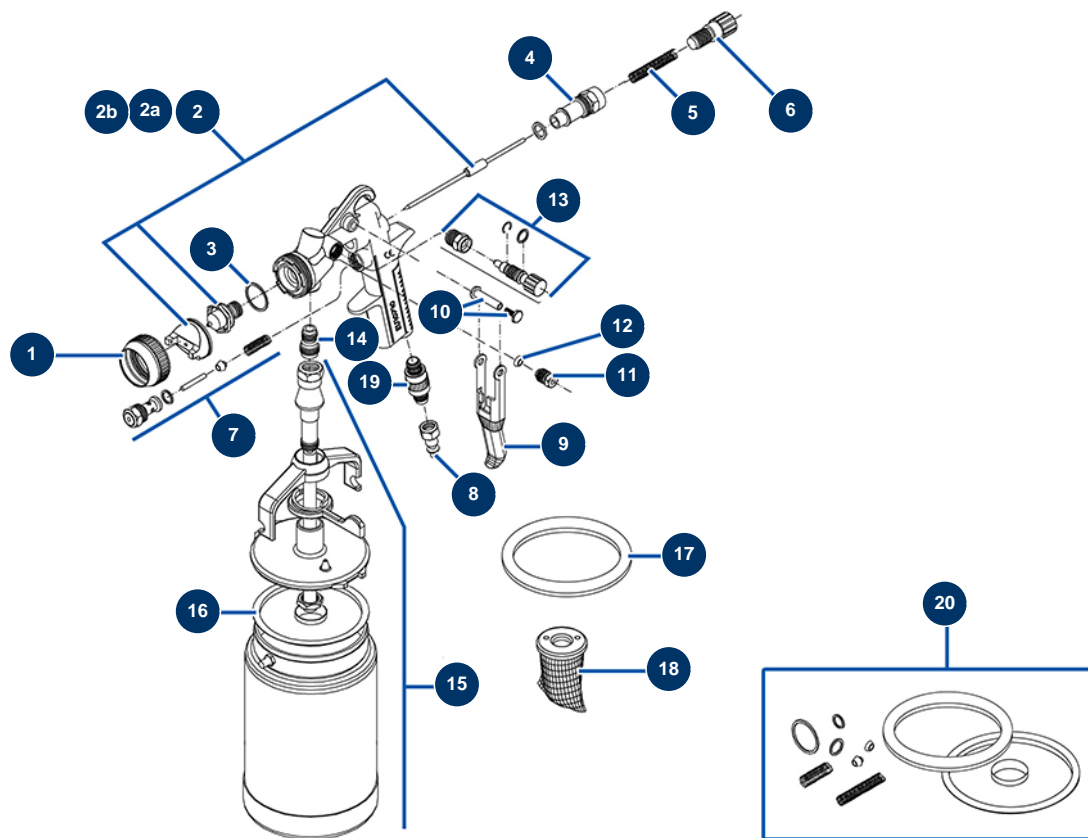


Farbspritzpistole AC-10-A - Allgemeine Ansicht



Détails des pièces

| Pos. | Référence | Désignation |
|------|-----------|--|
| 1 | AC10001 | Pistolendüsenring Farbe AC10A/15G |
| 2 | AC10140 | Nadel-Kit AC-10 et 15 von 1,40 |
| 2a | AC10175 | Nadel-Kit AC-10 et 15 von 1,75 |
| 2b | AC10250 | Nadel-Kit AC-10 et 15 von 2,50 |
| 3 | AC10011 | Spritzpistolendichtung Farbe AC10A/15G, AC20A/25G, AC55P (x 5) |
| 4 | AC10139 | Rändelschraube Luftstromregulierung Pistole AC10A/15G |
| 5 | AC10102 | Nadelfeder Farbspritzpistole AC10A/15G (x 2) |
| 6 | AC10298 | Produktstrom-Einstellrad Pistole AC10A/15G |
| 7 | AC10078 | Luftventil Farbspritzpistole AC10A/15G |
| 8 | 80091 | Schnellanschluss männlich mit Gewinde 1/4" ø 6 |
| 9 | AC10038 | Kompletter Pistolenabzug AC10A/15G/25G/40G |
| 10 | AC10178 | Abzugsachse Pistole komplett AC25G/40G |
| 11 | AC10046 | Stopfbuchsenmutter Farbistole AC10A/15G/20A/25G/35A/40G/55P |

| Pos. | Référence | Désignation |
|------|-----------|---|
| 12 | AC10206 | Stopfbuchsenmutter Farbistole AC10A/15G/20A/25G/35A/40G/55P (x 5) |
| 13 | AC10179 | Einstellrad Luftstrom Pistole AC-10,15,20,25 und 30 |
| 14 | AC10121 | Kupplung Produkteinlauf Farbspritzpistole AC10A, AC20A |
| 15 | AC10482 | Kapsel 1 Liter komplett Pistole AC10A |
| 16 | AC10483 | Rückschlagmanschette AC20A/35A (x5) |
| 17 | AC10418 | Kapseldichtung AC-10-A x 5 |
| 18 | 90147 | Ansaugsieb Unterer Becher x 5 |
| 19 | 20006 | Luftverstellungshahn 1/4" M x 1/4" M |
| 20 | AC10763 | Dichtungssatz Pistole AC10A |