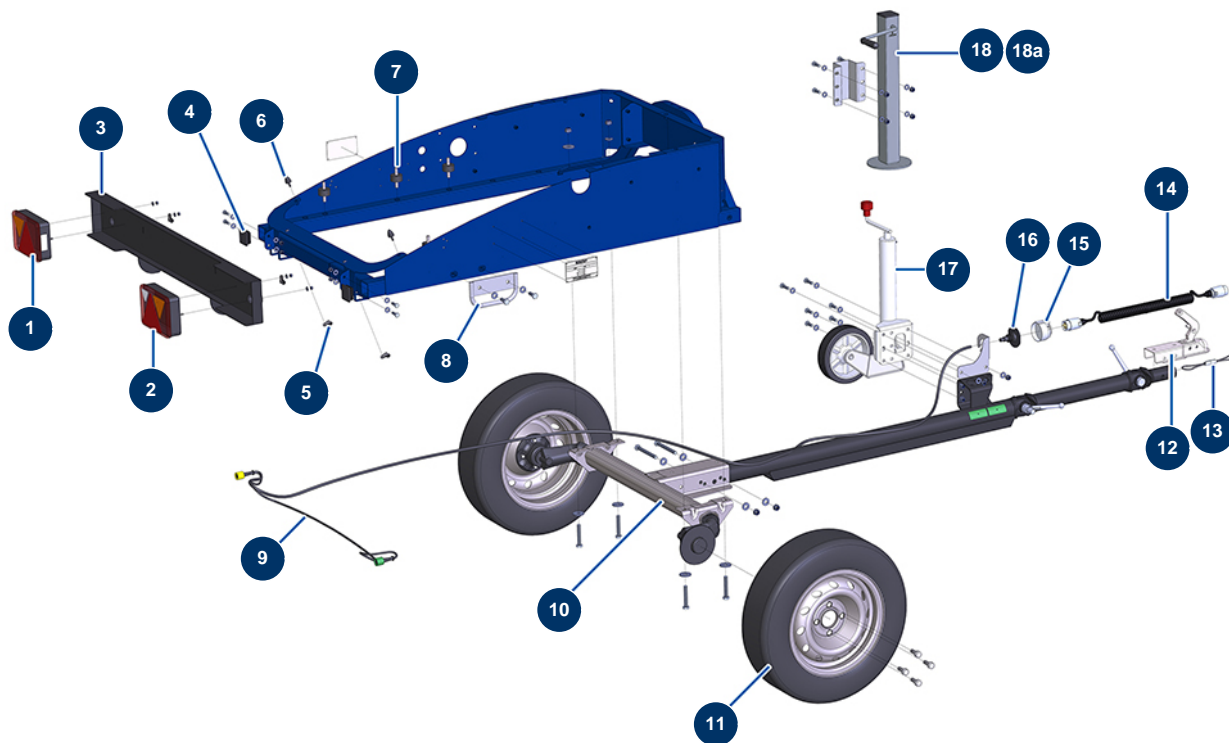


Machine à enduire X-PRO D60 - Châssis



Détails des pièces

Pos.	Référence	Désignation
1	12802	Feux arrière gauche complet - CP 60
2	12803	Feux arrière droit complet - CP 60
3	C22019	Plaque phare châssis CP 60 2017
4	12665	Embout plastique tube 50 x 50 mm
5	12395	Collier Passe-fils ø 10 - CP 60
6	14216	Butée conique ø 20 x 24 M6
7	30150	Silentbloc ø 40 x 20 M10
8	C20976	Support d'amarrage châssis CP 60 version 7.13
9	12801	Faisceau éclairage complet 3,5 m - CP 60
10	13839	Essieu 750 kg moyeu 98x4 EAB 715 AL-KO - CP 60
11	14885	Roue complète 155/80 R13 98x4 - CP 60
12	12877	Tête attelage à boule ø 50 noix TZ - CP 60
13	14326	Câble sécurité tête d'attelage AK160 ø 50 noix PA - CP 60

Pos.	Référence	Désignation
14	13284	Prolongateur spirale 2,5 m x 2 prises mâle métalliques 7 broches - CP 60
15	13282	Socle femelle 7 broches métal éclairage - CP 60
16	13283	Joint caoutchouc socle femelle 7 broches métal éclairage - CP 60
17	13905	Roue jockey automatique 500 Kg - CP 60 & 80
18	14547	Option béquille X-PRO D60 à 85
18a	13106	Béquille escamotable - CP 60