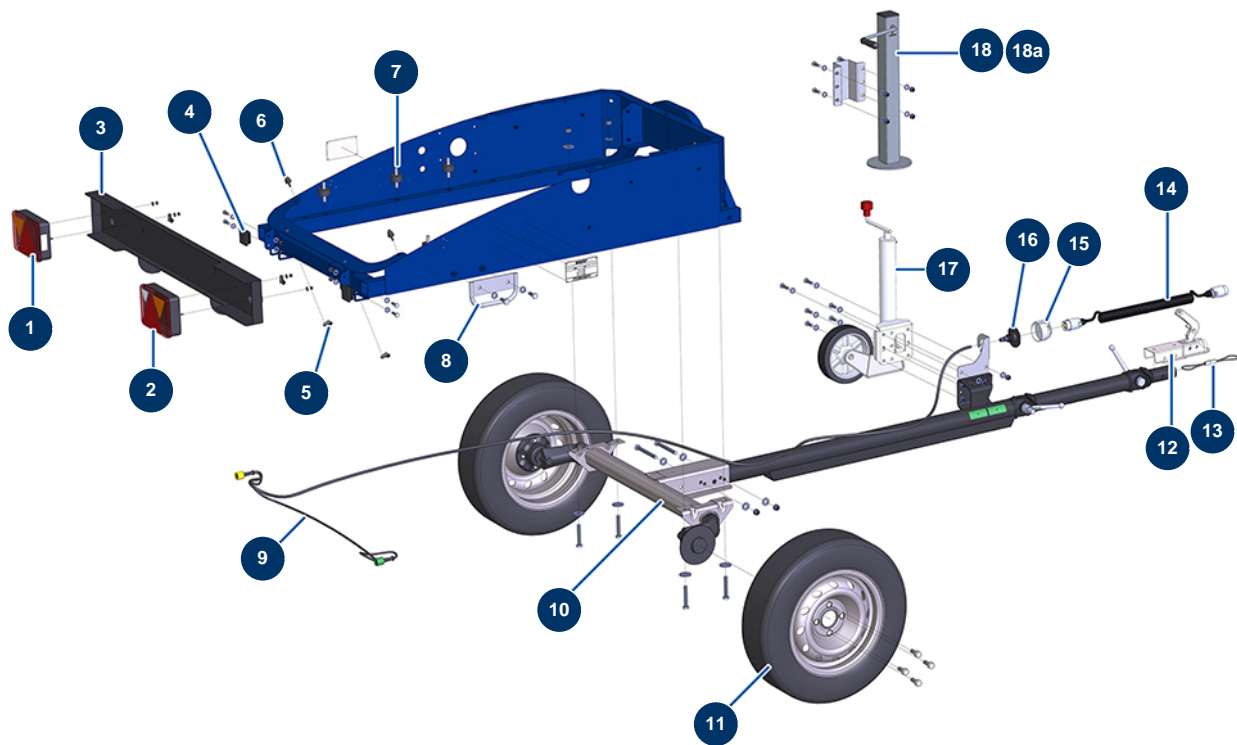


Beschichtungsmaschine X-PRO D60 - Fahrgestell



Détails des pièces

Pos.	Référence	Désignation
1	12802	Rückleuchten links komplett - CP 60
2	12803	Rückleuchten rechts komplett - CP 60
3	C22019	Scheinwerferplatte Chassis CP 60 2017
4	12665	Kunststoffendkappe für Rohr 50 x 50 mm
5	12395	Leitungsunterstützungsschelle ø 10 - CP 60
6	14216	Kegelförmiges Widerlager ø 20 x 24 M6
7	30150	Silentblock ø 40 x 20 M10
8	C20976	Befestigungshalter Chassis CP 60 Version 7.13
9	12801	Kompletter Lichtstrang 3,5 m - CP 60
10	13839	Achse 750 Kg Nabe 98x4 EAB 715 AL-KO - CP 60
11	14885	Komplettrade 155/80 R13 98x4 - CP 60
12	12877	Kugelpkopfkupplung ø 50 Nüsse TZ - CP 60
13	14326	Sicherheitskabel Kupplungskopf AK160 ø 50 Muttern PA - CP 60

Pos.	Référence	Désignation
14	13284	Spiralverlängerung 2,5 m x 2 Stecker Metall 7-polig - CP 60
15	13282	7-polige Sockelbuchse Metall Beleuchtung - CP 60
16	13283	Gummidichtung Sockel Buchse 7-polig Metall Beleuchtung - CP 60
17	13905	Automatisches Jockeyrad 500 Kg - Kriteriumbezogene Anweisung 60 & 80
18	14547	Option Ständer - X-PRO D60 bis 85
18a	13106	Einklappbarer Drehstift - CP 60