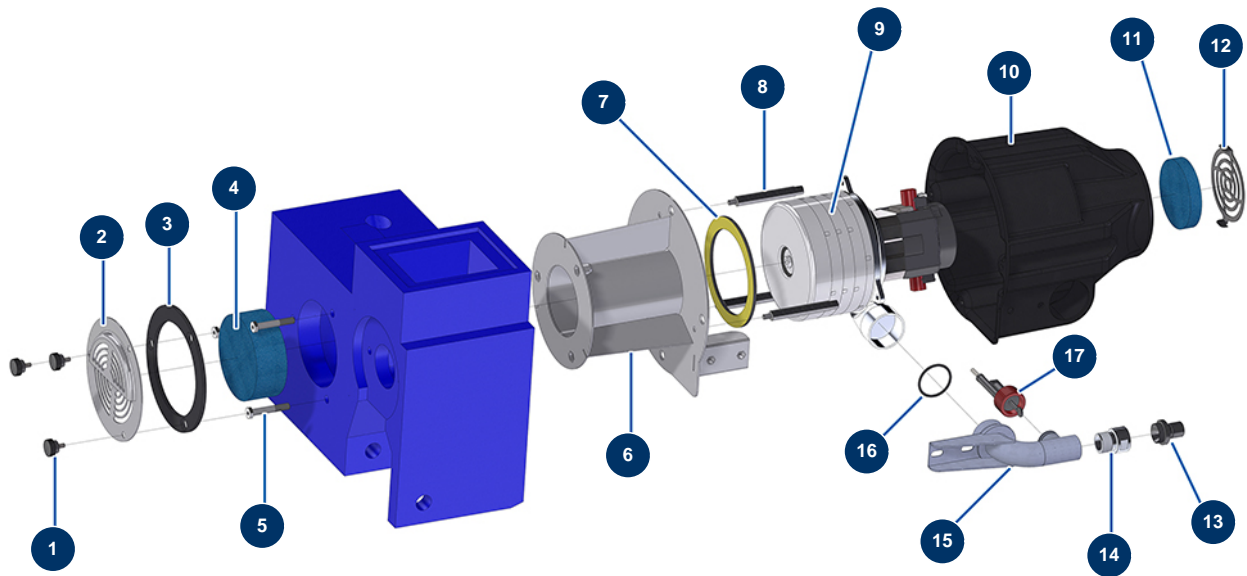


## Système de projection HVLP POLYMAIR 4 - Turbine



### Détails des pièces

Pos.	Référence	Désignation
1	12261	Volant plastique $\varnothing$ 22 fileté M5 x 10
2	11791	Grille ventilation POLYMAIR
3	13996	Joint grille ventilation POLYMAIR 2017
4	13982	Filtre mousse POLYMAIR - 2017
5	M10577	Vis montage POLYMAIR 2017
6	C21979	Support de turbine POLYMAIR 2017
7	13990	Joint appui turbine EOLE T5 2017
8	M10552	Entretoise fixation turbine EOLE T5 2017
9	13835	Turbine 5 étages radiale - 230V
10	13992	Carter turbine POLYMAIR - 2017
11	11931	Filtre air cardeuse $\varnothing$ 90
12	C21941	Grille de ventilation T2 2017
13	M10557	Raccord rapide mâle EOLE T2/T5 2017

<b>Pos.</b>	<b>Référence</b>	<b>Désignation</b>
14	1022230	Clapet échappement d'air sortie turbine
15	C21985	Coude de sortie d'air POLYMAIR 2017
16	1001269	Joint torique 38 x 3
17	13999	Contrôleur débit air POLYMAIR 2017