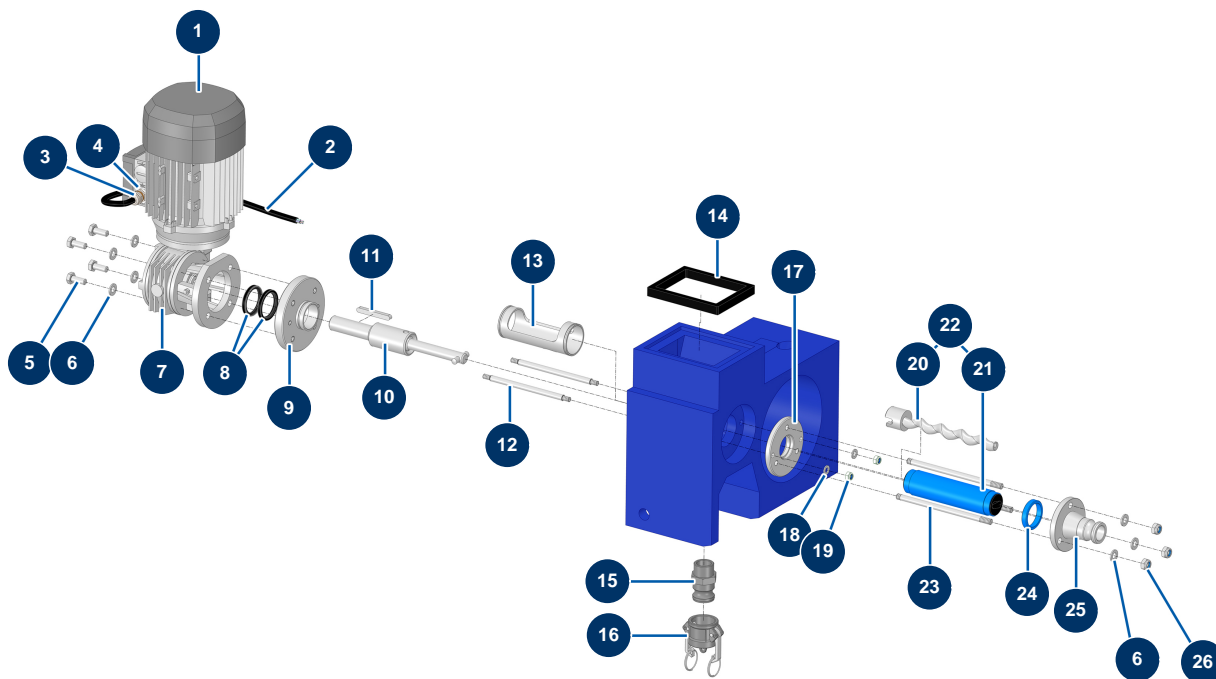


## Système de projection HVLP POLYMAIR 4 - Transmission



### Détails des pièces

Pos.	Référence	Désignation
1	90549	Moteur électrique 0,75 kW - T80 - B14 -1400 trs - 400V
2	90606	Câble blindé 4 x 1,5 au mètre
3	30040	Presse étoupe étanche nickelé PG 11 CEM
4	80599	Réduction presse étoupe M 25 - PG 13
5	30257	Vis THEF 10 x 25
6	30280	Rondelle étroite ø 10 inox
6	30280	Rondelle étroite ø 10 inox
7	90355	Réducteur vitesse 90° - T50 - R20 - B14/T80
8	70062	Joint spi 40 x 52 x 7 pour 4,6,8P, AG, MPE, 7000z, 9000z
9	11749	Bride moteur POLYMAIR
10	11751	Arbre transmission POLYMAIR complet
11	90749	Clavette 8 x 7 x 65 à bout rond 6P,8P,14P,7000z,9000z
12	11787	Entretoise transmission POLYMAIR

Pos.	Référence	Désignation
13	M10282	Tube entretoise POLYMAIR
14	11779	Joint mousse socle POLYMAIR
15	11674	Adaptateur fileté 1" POLYPRO pour POLYMAIR 4
16	11675	Bouchon femelle à cames 1" POLYPRO pour POLYMAIR 4
17	11750	Bride stator POLYMAIR
18	30256	Rondelle étroite ø 8 inox
19	13980	Ecrou M 8 nylstop inox
20	MI7009107000	Rotor pompe EUROPRO MAP 1 tête baïonnette
21	MI3F00529000	Stator pompe EUROPRO MAP 1
22	30441	Kit rotor/stator pompe EUROPRO MAP 1
23	11748	Tirant fixation POLYMAIR 4
24	10885	Bague réduction stator POLYMAIR
25	10015	Bride stator EUROPRO 4 et 6 P bleu
26	13981	Ecrou M 10 nylstop inox