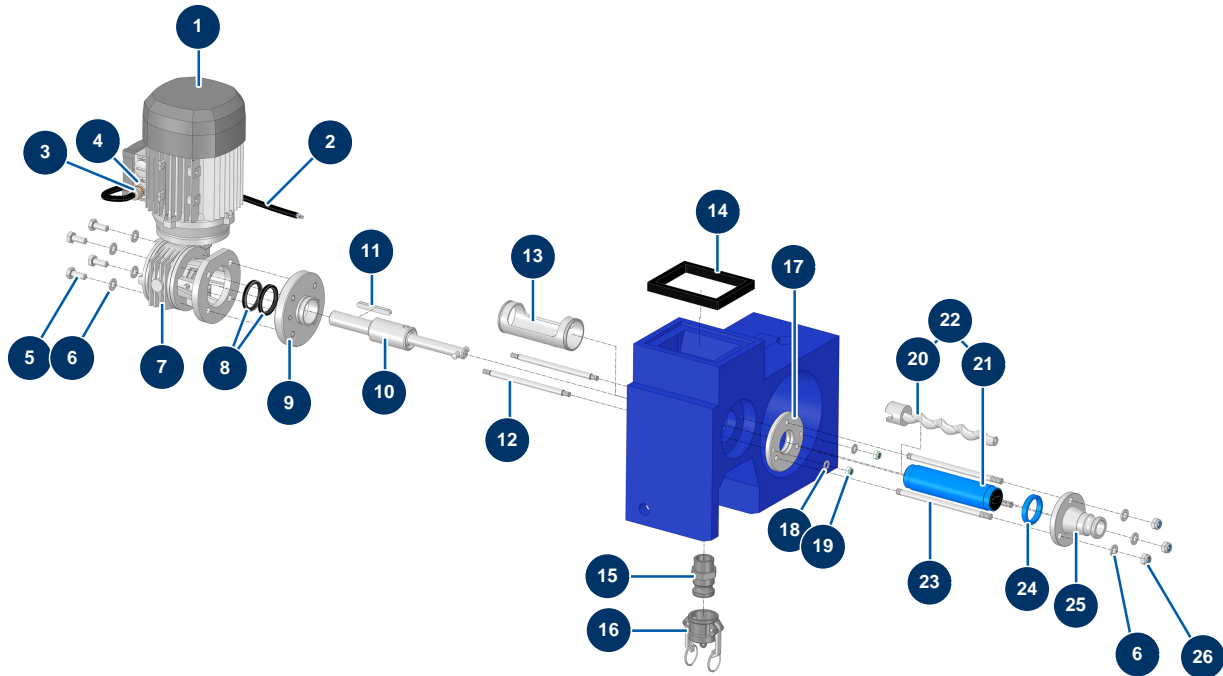


## Spritzsystem HVLP POLYMAIR 4 - Getriebe



### Détails des pièces

Pos.	Référence	Désignation
1	90549	Elektromotor 0,75 kW - T80 - B14 -1400 upm - 400V
2	90606	Abgeschirmtes Kabel 4 x 1,5 pro Meter
3	30040	Wasserdicht vernickelte Stopfbüchse 11 CEM
4	80599	Reduktion Stopfbüchse M 25-13
5	30257	THEF-Schraube 10 x 25
6	30280	Schmale Unterlegscheibe ø 10 Edelstahl
6	30280	Schmale Unterlegscheibe ø 10 Edelstahl
7	90355	Koaxiales Untersetzungsgetriebe 90° - T50 - R20 - B14/T80
8	70062	Spi-Dichtung 40 x 52 x 7 für 4,6,8P, AG, MPE, 7000z, 9000z
9	11749	Motorflansch POLYMAIR
10	11751	Getriebewelle POLYMAIR komplett
11	90749	Passfeder 8 x 7 x 65 mit rundem Ende 6P, 8P, 14P, 7000z, 9000z
12	11787	Abstandshalter Getriebe POLYMAIR

Pos.	Référence	Désignation
13	M10282	Abstandsrohr POLYMAIR
14	11779	Sockeldichtungsschaum POLYMAIR
15	11674	Gewindedapter 1" POLYPRO für POLYMAIR 4
16	11675	Nockenverschluss weiblich 1" POLYPRO für POLYMAIR 4
17	11750	Statorflansch POLYMAIR
18	30256	Schmale Unterlegscheibe ø 8 Edelstahl
19	13980	Mutter M 8 Nylstop Inox
20	MI7009107000	Pumpenrotor EUROPRO MAP 1
21	MI3F00529000	Statorpumpe EUROPRO MAP 1
22	30441	Rotor/Statorpumpe-Kit EUROPRO MAP 1
23	11748	Fixierbügel POLYMAIR 4
24	10885	
25	10015	Statorflansch EUROPRO 4 und 6 P blau
26	13981	Mutter M 10 Nylstop Inox