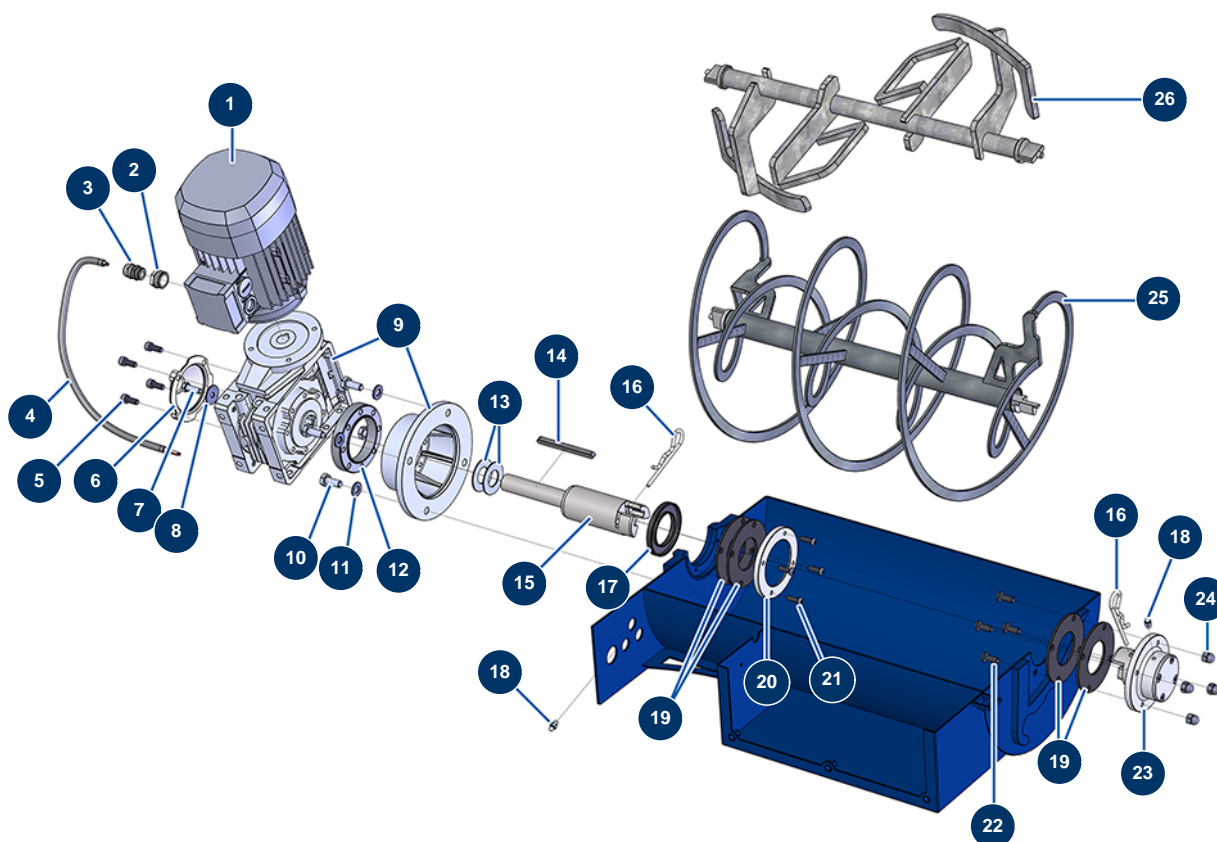


Malaxeur séquentiel MIXPRO 80 PREMIUM - Transmission



Détails des pièces

Pos.	Référence	Désignation
1	30043	Moteur électrique 1,1 kW - T80 - B14 - 1400 trs - 400V
2	80446	Réduction presse étoupe M 25 - PG 11
3	30082	Presse étoupe étanche PG 11
4	90606	Câble blindé 4 x 1,5 au mètre
5	12249	Vis tête cylindrique 3 x 12
6	90287	Cache plastique réducteur 14 P2 & 24 P
7	11544	Vis THEF 8 x 25
8	80263	Rondelle très large ø 8 inox
9	11513	Réducteur vitesse 90° - T63 - R30 - B14/T80
10	30257	Vis THEF 10 x 25
11	80261	Rondelle moyenne ø 10 inox
12	11524	Entretoise motoréducteur HYDRO-MEC/BONFIGLIOLI
13	C20657	Rondelle de calage malaxeur CP30

Pos.	Référence	Désignation
14	90750	Clavette 8 x 7 x 100 à bout rond pour 24P et PT
15	M10063	Arbre transmission rapide malaxeur COMPACT PRO IDEAL
16	12157	Goupille beta ø 4,5 x 70
16	12157	Goupille beta ø 4,5 x 70
17	70107	Joint spi 50 x 80 x 8 pour 24P,24PT, MPE300, COMPACT-PRO 30
18	60012	Graisseur droit M6
18	60012	Graisseur droit M6
19	12042	Joint transmission rapide malaxeur CP
19	12042	Joint transmission rapide malaxeur CP
20	M10065	Rondelle épaulée pour joint de malaxeur COMPACT-PRO
21	12110	Vis tête cylindrique bombée 6 x 20 inox
22	12111	Vis tête cylindrique bombée 8 x 20 inox
23	M07013	Palier transmission complet MALAXEUR CP
24	30253	Ecrou borgne M 8 Inox
25	C20233	Hélice malaxeur COMPACT PRO
26	C20260	Hélice de malaxage en pale