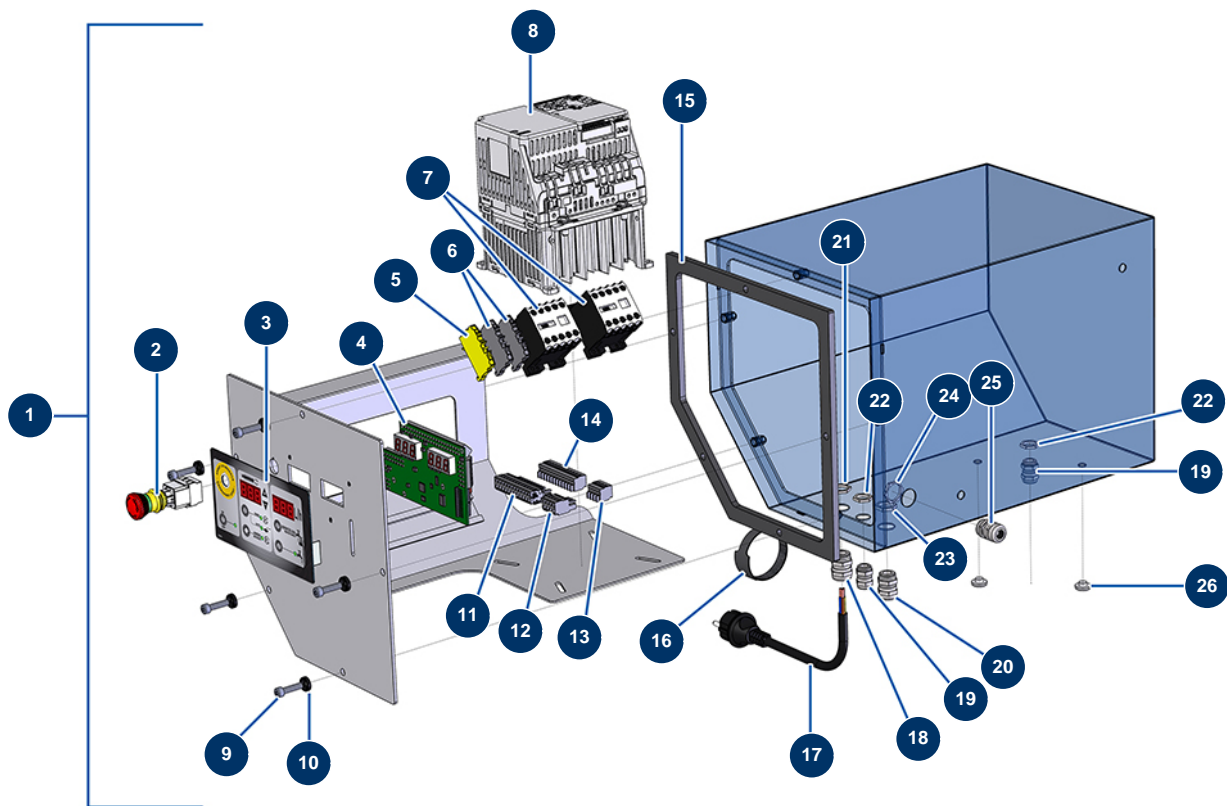


Beschichtungsmaschine COMPACT-PRO 40 - Elektrischer Schaltkasten



Détails des pièces

| Pos. | Référence | Désignation |
|------|-----------|---|
| 1 | 15008 | Kompletter Schaltkasten mit Membranen COMPACT-PRO 40 & 45 |
| 2 | 13015 | NOTAUS-Taste zum Einhängen komplett ø 16 |
| 3 | 13006 | Frontseite mit Membran COMPACT PRO |
| 4 | 30672 | Elektronische Karte COMPACT-PRO 30, 35 & 40 |
| 5 | 30038 | Gelber und grüner Leiterblock 6 mm ² |
| 6 | 80467 | Grauer Leiterblock 4 mm ² |
| 7 | 11918 | Spulenschütz 24 Volt AC |
| 8 | 80459 | Geschwindigkeitsregler 230 V - 2.2 KW |
| 9 | 80614 | Zylinderkopfschraube 6 x 25 Edelstahl |
| 10 | 80573 | Unterlegscheibe ø 6 |
| 11 | 11771 | Anschluss 12-polig männlich |
| 12 | 12754 | Anschluss 4-polig männlich |
| 13 | 12755 | Anschluss 4-polig weiblich |

| Pos. | Référence | Désignation |
|------|-----------|--|
| 14 | 11772 | Anschluss 12-polig weiblich |
| 15 | 11361 | Dichtung Kasten EUROPRO COMPACT-PRO 30 |
| 16 | 12410 | Kletthalsband mit Schnalle 12,7 x 228 mm |
| 17 | 90214 | Versorgungskabel mit angegossenem 3G-Stecker 2,5 mm ² |
| 18 | 30332 | 13er wasserdicht vernickelte Stopfbüchse |
| 19 | 80445 | Wasserdicht Stopfbüchse M 16 |
| 19 | 80445 | Wasserdicht Stopfbüchse M 16 |
| 20 | 30040 | Wasserdicht vernickelte Stopfbüchse 11 CEM |
| 21 | 30054 | 13er Stopfbuchsenmutter |
| 22 | 11327 | M16-Stopfbuchsenmutter |
| 22 | 30333 | 11 CEM-Stopfbuchsenmutter |
| 23 | 30333 | 11 CEM-Stopfbuchsenmutter |
| 24 | 30060 | 11er Stopfbuchsenmutter |
| 25 | 30082 | 11er wasserdicht vernickelte Stopfbüchse |
| 26 | 80397 | Wasserablaufverschluss für Schaltkasten |