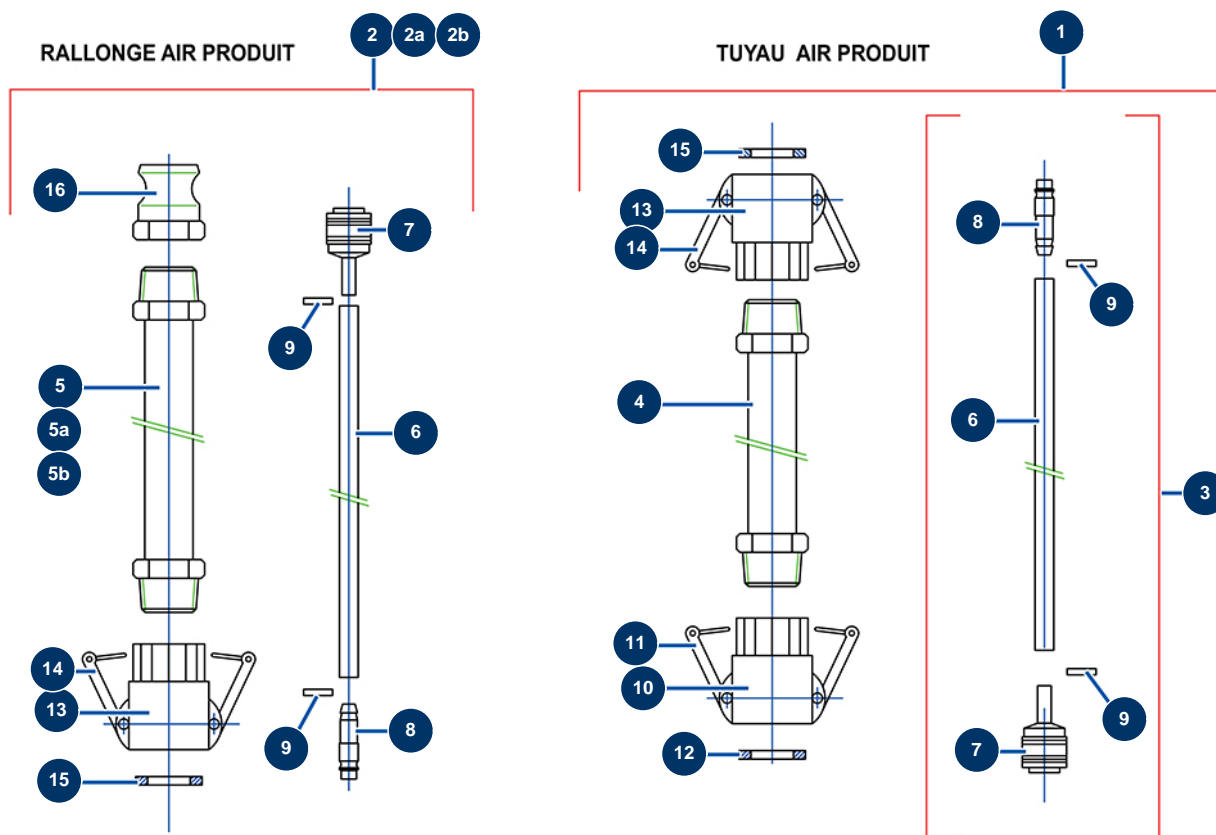


Machine à enduire COMPACT-PRO 35 - Tuyaux



Détails des pièces

Pos.	Référence	Désignation
1	30143	Tuyau air produit \varnothing 32 x 10 mètres 24 P
2	12039	Rallonge air-produit \varnothing 35 x 10 mètres
2a	12170	Rallonge air-produit \varnothing 35 x 15 mètres
2b	12077	Rallonge air-produit \varnothing 35 x 20 mètres
3	91064	Tuyau air complet lance 11,15 m 14P et 24P
4	50015	Tuyau produit \varnothing 32 x 10 m fileté 1" x 1"1/4
5	11977	Tuyau produit \varnothing 35 x 10 m fileté 1"1/4
5a	11978	Tuyau produit \varnothing 35 x 15 m filetés 1"1/4
5b	11979	Tuyau produit \varnothing 35 x 20 m filetés 1"1/4
6	50003	Tuyau air cristal armé \varnothing 10 x 16 au mètre
6	50003	Tuyau air cristal armé \varnothing 10 x 16 au mètre
7	70004	Raccord rapide femelle à queue cannelée de 9
7	70004	Raccord rapide femelle à queue cannelée de 9

Pos.	Référence	Désignation
8	70018	Raccord rapide mâle cannelé de 9
8	70018	Raccord rapide mâle cannelé de 9
9	12218	Collier à ressort ø 15
9	12218	Collier à ressort ø 15
9	12218	Collier à ressort ø 15
9	12218	Collier à ressort ø 15
10	70007	Coupleur à cames alu 1" taraudé 1" pour 6, 8, 14 et 24P
11	90689	Came coupleur 1"
12	70014	Joint coupleur à cames 1"
13	70006	Coupleur à cames alu 1"1/4 taraudé 1"1/4 pour 24P
13	70006	Coupleur à cames alu 1"1/4 taraudé 1"1/4 pour 24P
14	90691	Came coupleur 1"1/4
14	90691	Came coupleur 1"1/4
15	70015	Joint coupleur à cames 1"1/4
15	70015	Joint coupleur à cames 1"1/4
16	70012	Adaptateur taraudé 1"1/4 pour 24P