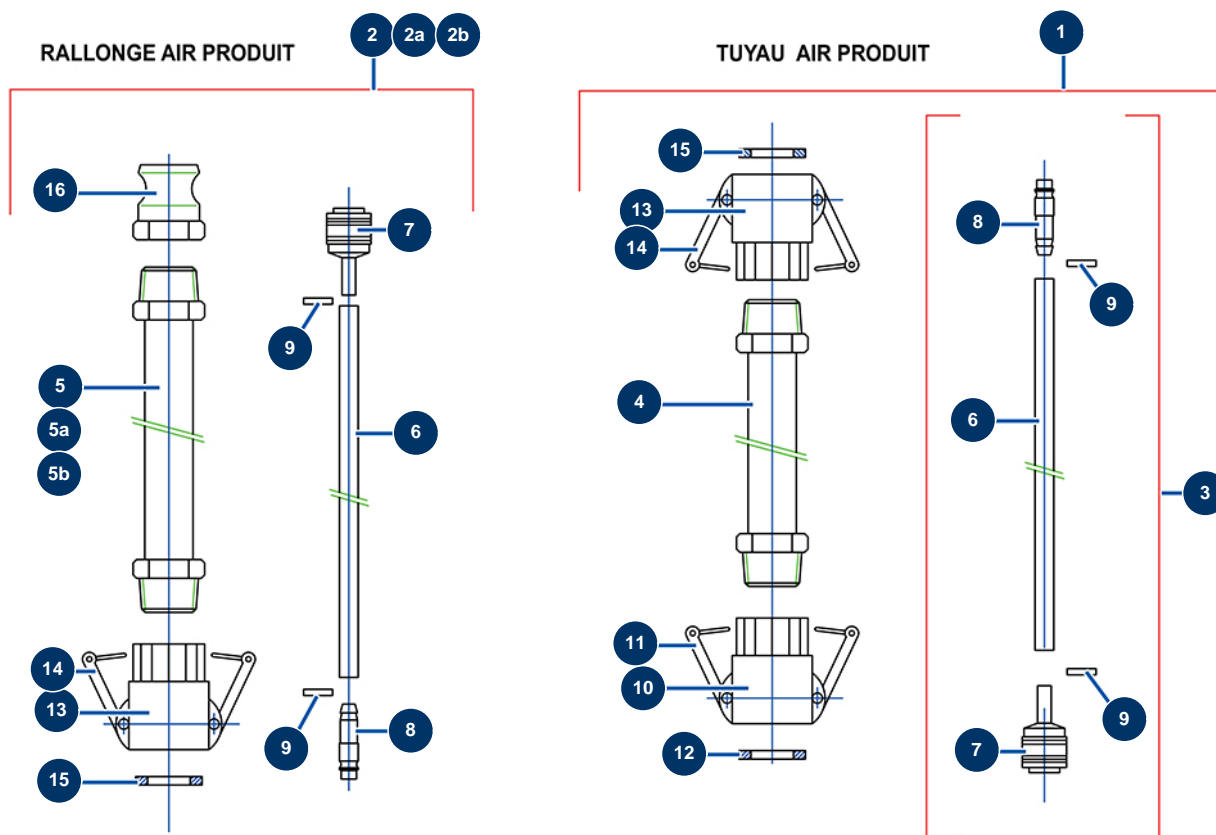


Beschichtungsmaschine COMPACT-PRO 35 -



Détails des pièces

Pos.	Référence	Désignation
1	30143	Luft- Produktschlauch ø 32 x 10 Meter 24 P
2	12039	Produkt/Luftschlauchverlängerung ø 35 x 10 Meter
2a	12170	Produkt/Luftschlauchverlängerung ø 35 x 15 Meter
2b	12077	Produkt/Luftschlauchverlängerung ø 35 x 20 Meter
3	91064	Kompletter Luftschlauch Lanze 11,15 m 14P und 24P
4	50015	Produktschlauch ø 32 x 10 m gewunden 1" x 1"1/4
5	11977	Produktschlauch ø 35 x 10 m mit Gewinde 1"1/4
5a	11978	Produktschlauch ø 35 x 15 m gewunden 1"1/4
5b	11979	Produktschlauch ø 35 x 20 m gewunden 1"1/4
6	50003	Luftschlauch armierter Kristall ø 10 x 16 am Meter
6	50003	Luftschlauch armierter Kristall ø 10 x 16 am Meter
7	70004	9 Rillenschwanz-Buchsen-Schnellkupplung
7	70004	9 Rillenschwanz-Buchsen-Schnellkupplung

Pos.	Référence	Désignation
8	70018	Schnellanschluss Stecker geriffelt von 9
8	70018	Schnellanschluss Stecker geriffelt von 9
9	12218	Federschelle ø 15
9	12218	Federschelle ø 15
9	12218	Federschelle ø 15
9	12218	Federschelle ø 15
10	70007	Nockenkupplung Alu 1" Innengewinde 1" für 6, 8, 14 & 24P
11	90689	Nockenkupplung 1"
12	70014	Nockenkupplungdichtung 1"
13	70006	Nockenkupplung Alu 1"1/4 Innengewinde 1"1/4 für 24P
13	70006	Nockenkupplung Alu 1"1/4 Innengewinde 1"1/4 für 24P
14	90691	Nockenkupplung 1"1/4
14	90691	Nockenkupplung 1"1/4
15	70015	Nockenkupplungdichtung 1"1/4
15	70015	Nockenkupplungdichtung 1"1/4
16	70012	Adapter, gewunden 1"1/4 24P