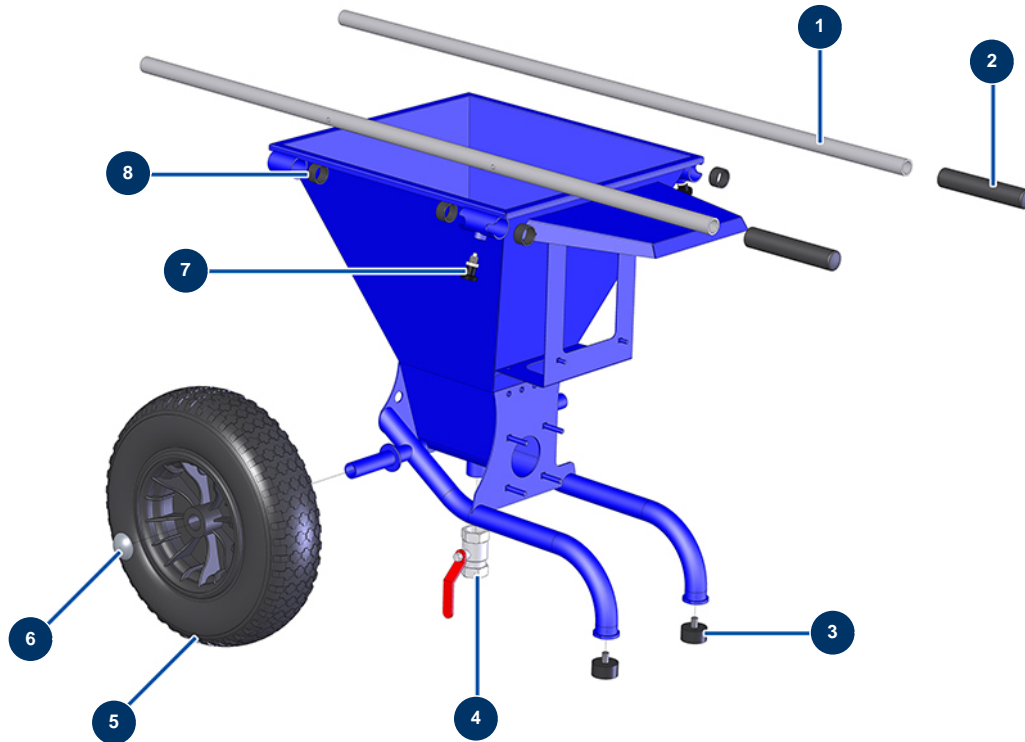


Beschichtungsmaschine COMPACT-PRO 10 JOINT - Fahrgestell



Détails des pièces

Pos.	Référence	Désignation
1	C21326	Maschinenarm JETMIX 80 / Kardierer
2	minota	2
3	30145	Widerlager ø 40 x 20 M10
4	70031	Entlüftungsventil EUROPRO 4-6-8-14 P, MPE, AG, 7000z, 9000z
5	80003	Komplettrad 400 Welle 25 für 100TH, MPE 300
6	90282	Verchromte Klammern ø 25
7	13454	Zeigefinger M12 x 1,5
8	13453	Zylinderlager 26/30 x 16