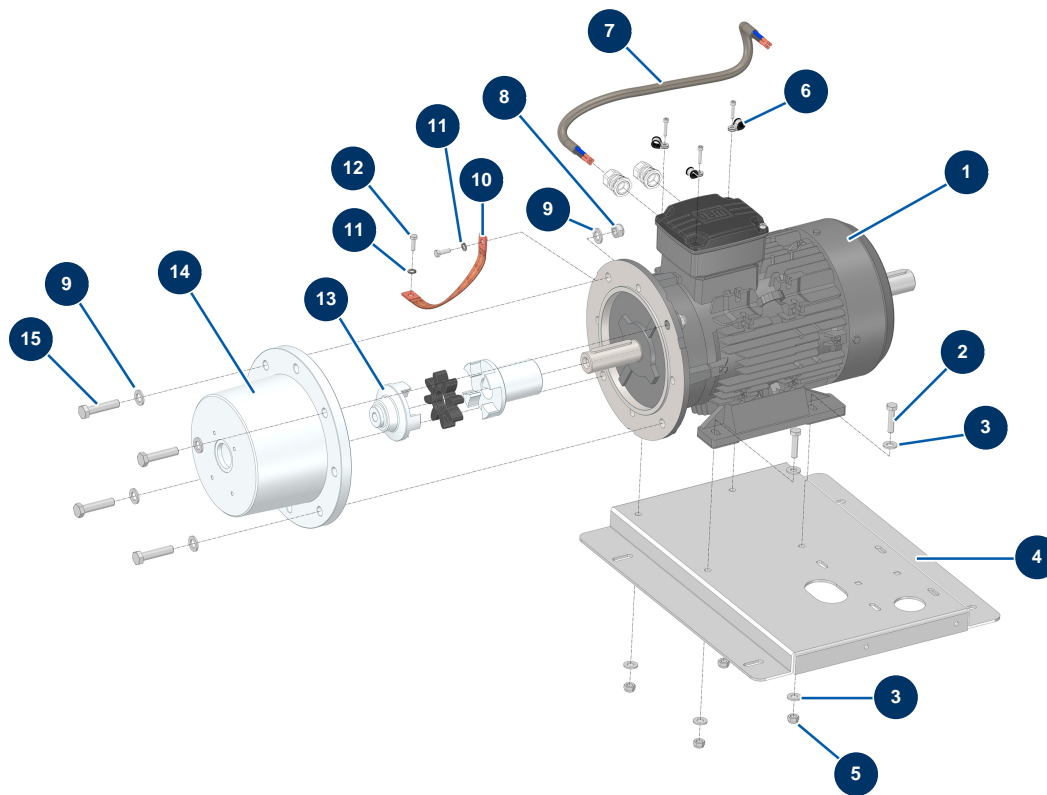


X-PRO E70 spraying machine - 400V TETRA V2 - Motorisation



Détails des pièces

Pos.	Référence	Désignation
1	14433	Foot mounted electric motor 15 kW - T160 - B3 - 2800 rpm - 400/690V
2	12467	THEF 12 x 50 screw
3	14102	ø 12 inox medium washer
3	14102	ø 12 inox medium washer
4	C24174	4
5	10051	M 12 nylstop nut
6	13951	ø 12 cable collar - CP 60
7	14442	Shielded cable 4 x 6 by the metre
8	90491	M 16 nylstop nut
9	30288	ø 16 inox narrow washer
9	30288	ø 16 inox narrow washer
10	12353	Bonding strap - C.P 60
11	80266	

Pos.	Référence	Désignation
11	80266	
12	11544	THEF 8 x 25 screw
13	14427	T160 electric motor elastic coupling GR2 hydraulic pump
14	14426	Lantern ø 350 electric motor T160 hydraulic pump GR2
15	12872	THEF 16 x 70 screw