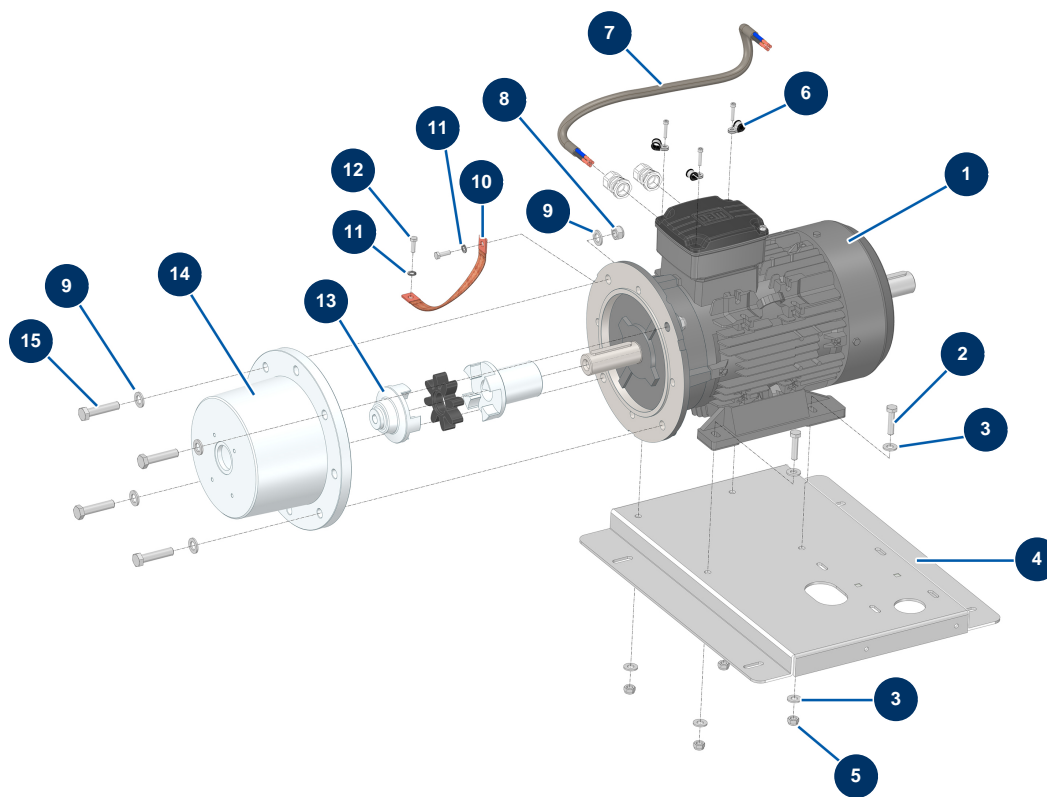


Beschichtungsmaschine X-PRO E70 - 400V TETRA V2 - Motorisierung



Détails des pièces

Pos.	Référence	Désignation
1	14433	Elektromotor mit Beinen 15 kW - T160 - B3 - 2800 upm - 400/690V
2	12467	THEF-Schraube 12 x 50
3	14102	Mittlere Unterlegscheibe ø 12 Edelstahl
3	14102	Mittlere Unterlegscheibe ø 12 Edelstahl
4	C24174	4
5	10051	Mutter M 12 Nylstop
6	13951	Leitungsunterstützungsschelle ø 12 - CP 60
7	14442	Abgeschirmtes Kabel 4 x 6 pro Meter
8	90491	Mutter M 16 Nylstop
9	30288	Schmale Unterlegscheibe ø 16 Edelstahl
9	30288	Schmale Unterlegscheibe ø 16 Edelstahl
10	12353	Massegeflecht - CP 60
11	80266	

Pos.	Référence	Désignation
11	80266	
12	11544	THEF-Schraube 8 x 25
13	14427	Elastokupplung Elektromotor T160 Hydraulikpumpe GR2
14	14426	Laterne ø 350 Elektromotor T160 Hydraulikpumpe GR2
15	12872	THEF-Schraube 16 x 70