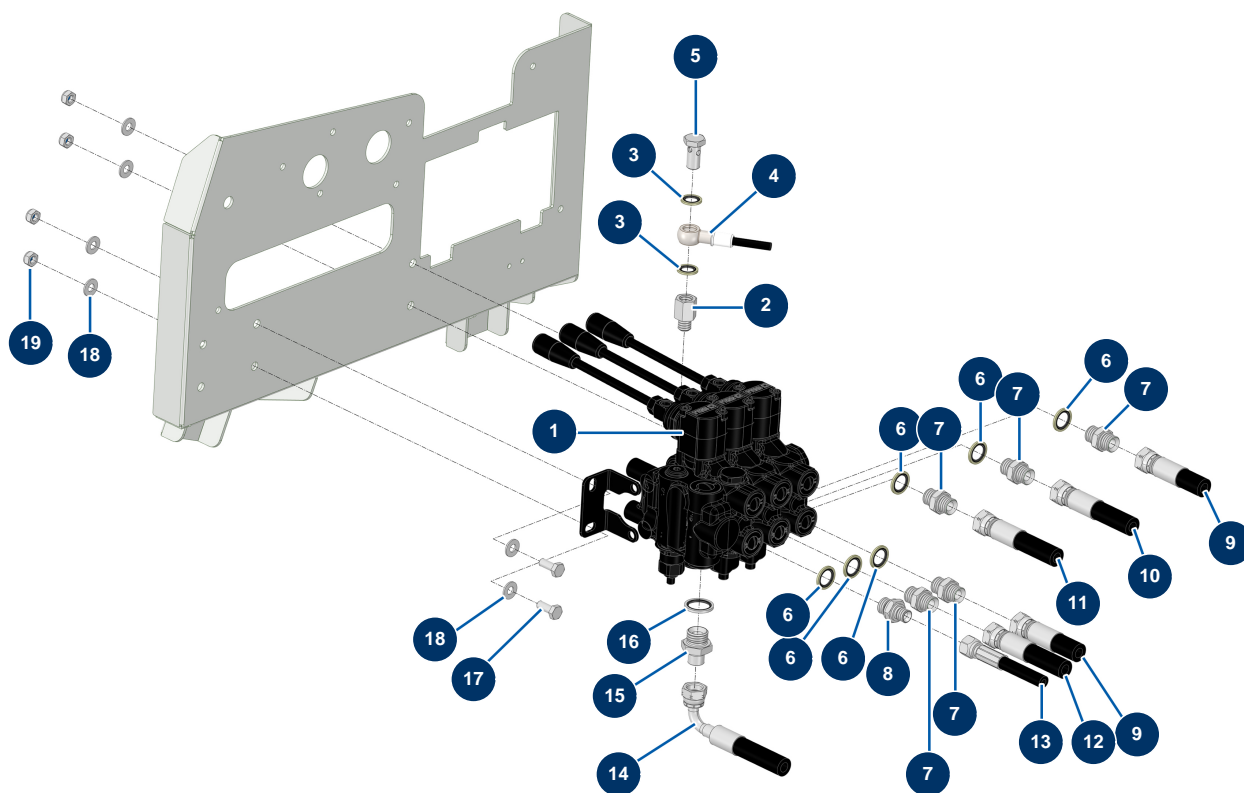


## Beschichtungsmaschine X-PRO D85 - Halterung für Hydrauliksteuerblock



### Détails des pièces

Pos.	Référence	Désignation
1		1
2	12667	Hochdrucknippel 1/4" Weiblich C x 1/4" Weiblich D
3	91016	Stahldichtung für die Lippenhohlschraube 1/4"
3	91016	Stahldichtung für die Lippenhohlschraube 1/4"
4	13027	Manometerschlauch 400 mm 1/4"F (mano) x 1 Banjo ø 14 mm - CP 60
5	90863	Bohrkopfschraube 1/4
6	91031	Stahldichtung für die Lippenhohlschraube 3/8"
6	91031	Stahldichtung für die Lippenhohlschraube 3/8"
6	91031	Stahldichtung für die Lippenhohlschraube 3/8"
6	91031	Stahldichtung für die Lippenhohlschraube 3/8"
6	91031	Stahldichtung für die Lippenhohlschraube 3/8"
6	91031	Stahldichtung für die Lippenhohlschraube 3/8"
6	91031	Stahldichtung für die Lippenhohlschraube 3/8"
7	90698	Hochdrucknippel 3/8" Männlich D x 3/8" Männlich D

Pos.	Référence	Désignation
7	90698	Hochdrucknippel 3/8" Männlich D x 3/8" Männlich D
7	90698	Hochdrucknippel 3/8" Männlich D x 3/8" Männlich D
7	90698	Hochdrucknippel 3/8" Männlich D x 3/8" Männlich D
7	90698	Hochdrucknippel 3/8" Männlich D x 3/8" Männlich D
8	90704	Hochdrucknippel 1/4" Männlich D x 3/8" Männlich D
9	15385	
9	15385	
10	15272	
11	15392	
12	15271	
13	15386	
14	15393	
15	80338	NiederdruckHochdrucknippel 3/8" Männlich C x 1/2" Männlich D
16	91032	Stahldichtung für die Lippenhohlschraube 1/2"
17	30273	THEF-Schraube 8 x 20
18	80260	Mittlere Unterlegscheibe ø 8 Edelstahl
18	80260	Mittlere Unterlegscheibe ø 8 Edelstahl
19	13980	Mutter M 8 Nylstop Inox