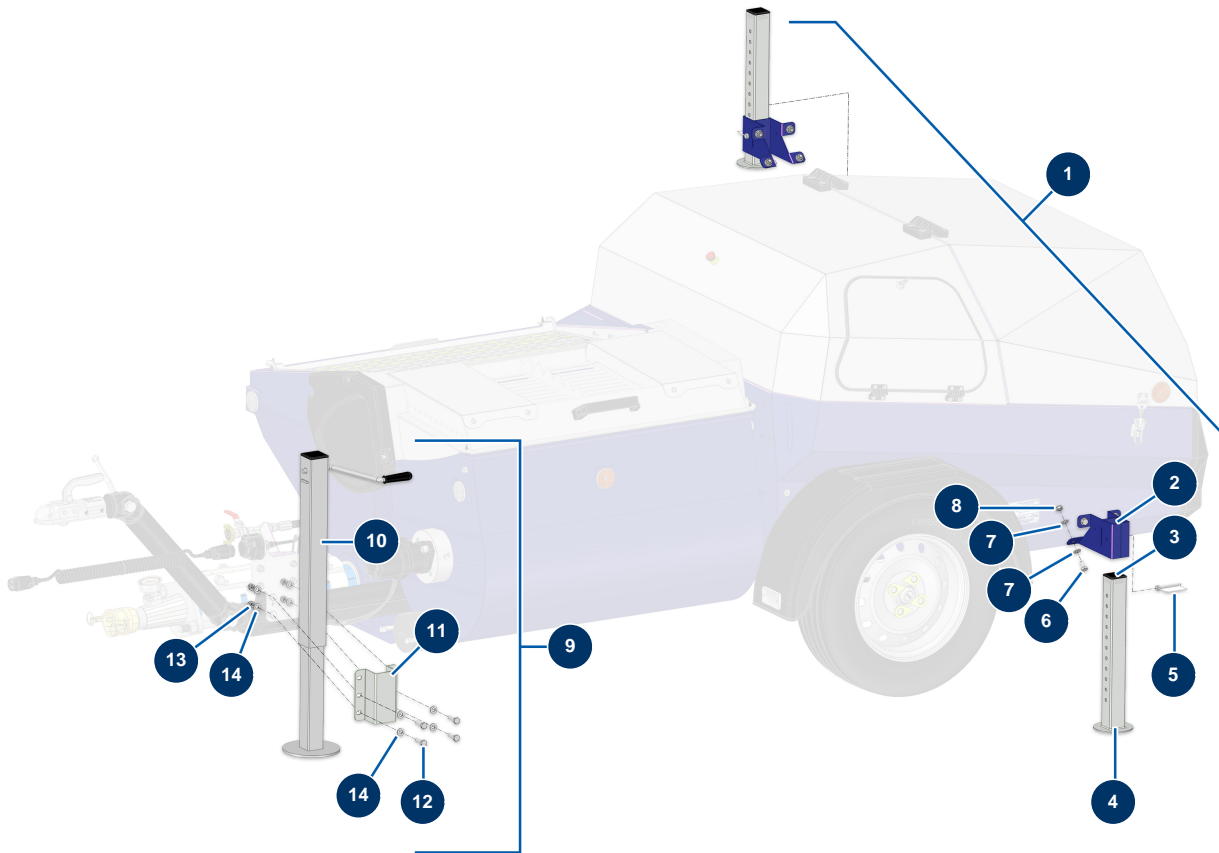


## Beschichtungsmaschine X-PRO D85 - Stütze ? Stabilisatoren (optionen)



### Détails des pièces

Pos.	Référence	Désignation
1	15327	Option hintere Stabilisatoren für X-PRO D60/80 & E70 Version 2024
2	C23992	2
3	12665	Kunststoffendkappe für Rohr 50 x 50 mm
4	C23988	4
5	15304	
6	30273	THEF-Schraube 8 x 20
7	30256	Schmale Unterlegscheibe ø 8 Edelstahl
7	30256	Schmale Unterlegscheibe ø 8 Edelstahl
8	13980	Mutter M 8 Nylstop Inox
9	14547	Option Ständer - X-PRO D60 bis 85
10	13106	Einklappbarer Drehstift - CP 60
11	C22595	11
12	12934	THEF-Schraube 10 x 35

Pos.	Référence	Désignation
13	60013	Mutter M 10 Nylstop
14	80261	Mittlere Unterlegscheibe ø 10 Edelstahl
14	80261	Mittlere Unterlegscheibe ø 10 Edelstahl