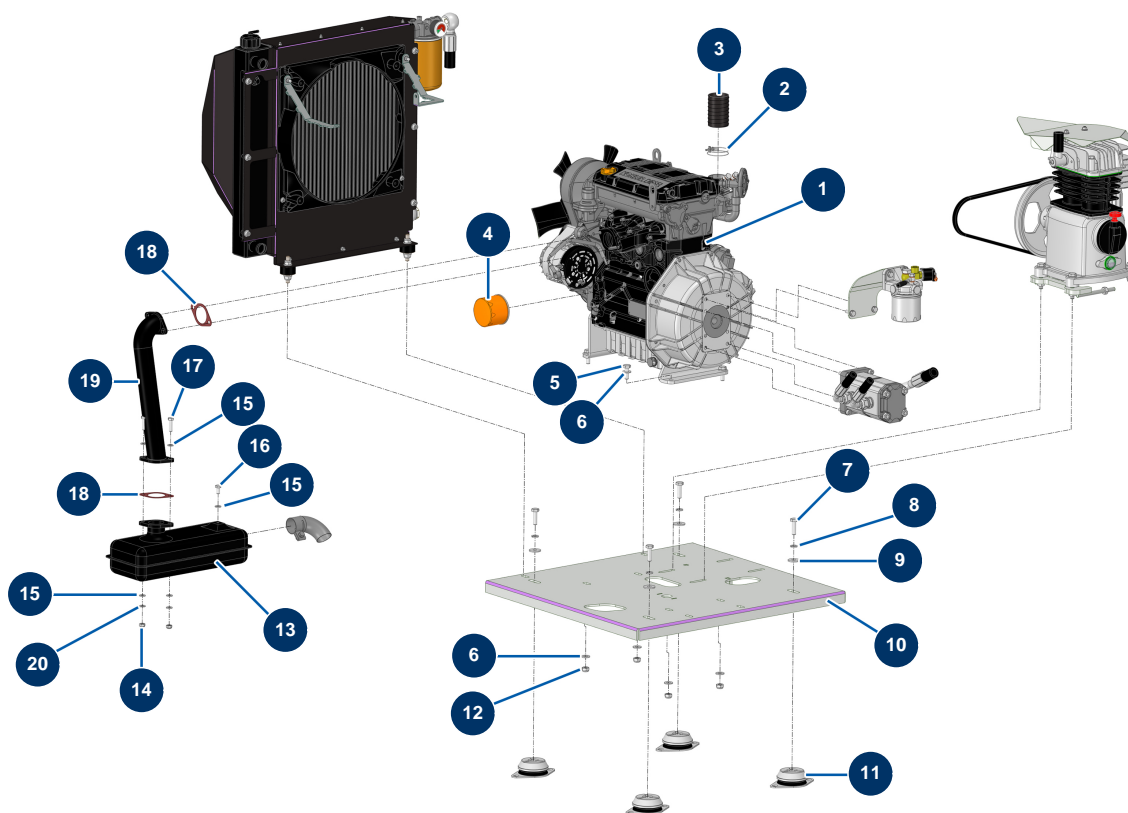


Beschichtungsmaschine X-PRO D80 V2 - Motorisierung



Détails des pièces

Pos.	Référence	Désignation
1	13971	Diesel Verbrennungsmotor KOHLER KDW 1404 Zahnrad
2	12723	Schelle 2 Kabel ø 56 x 65 - CP 60
3	12538	PVC-Hülle GAZ ø 50 am Meter - CP 60
4	80334	Motorölfilter FOCS LDW1003, KDW1003
5	30258	THEF-Schraube 10 x 30
6	80261	Mittlere Unterlegscheibe ø 10 Edelstahl
6	80261	Mittlere Unterlegscheibe ø 10 Edelstahl
7	20766	7
8	12462	Federringscheibe ø 12
9	30294	Große Unterlegscheibe ø 12 Edelstahl
10	C23843	10
11	20786	Silentblock Motorplatte X-PRO D60, D140
12	60013	Mutter M 10 Nylstop

Pos.	Référence	Désignation
13	30539	Motorauspuff Diesel - CP 60
14	90440	Mutter M 8 Verzinkt
15	30256	Schmale Unterlegscheibe ø 8 Edelstahl
15	30256	Schmale Unterlegscheibe ø 8 Edelstahl
15	30256	Schmale Unterlegscheibe ø 8 Edelstahl
16	30295	THEF-Schraube 8 x 16
17	30205	THEF-Schraube 8 x 30
18	30793	Motorauspufftopfdichtung LOMBARDINI - CP 60
18	30793	Motorauspufftopfdichtung LOMBARDINI - CP 60
19	C23848	19
20	80269	Federringscheibe ø 8