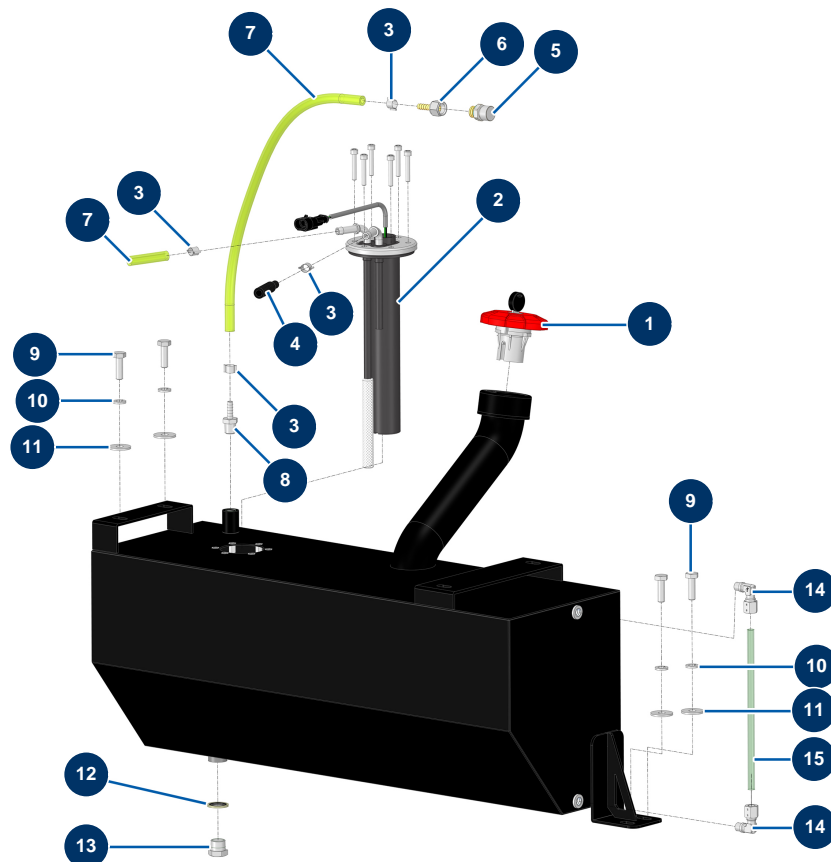


Machine à enduire X-PRO D85 - Réservoir carburant



Détails des pièces

Pos.	Référence	Désignation
1	13107	Bouchon réservoir gasoil rouge avec clé - CP 60
2	12989	Jauge niveau gasoil Lg 250 mm - CP 60
3	60031	Collier oreille 11 x 13
3	60031	Collier oreille 11 x 13
3	60031	Collier oreille 11 x 13
3	60031	Collier oreille 11 x 13
4	12391	Durite alimentation gasoil ø 7,5 mm (vendu au mètre)
5	12504	Reniflard réservoir carburant
6	70064	Raccord tournant 1/4" cannelé ø 6
7	12390	Durite retour gasoil ø 6 mm (vendu au mètre)
7	12390	Durite retour gasoil ø 6 mm (vendu au mètre)
8	10217	8
9	11544	Vis THEF 8 x 25

Pos.	Référence	Désignation
9	11544	Vis THEF 8 x 25
10	80269	Rondelle grower ø 8
10	80269	Rondelle grower ø 8
11	30292	Rondelle large ø 8 inox
11	30292	Rondelle large ø 8 inox
12	91031	Joint acier pour vis creuse à lèvre 3/8"
13	90238	Bouchon BP 3/8" mâle
14	14708	Raccord instantané à vis coudé M1/8 ø 8
14	14708	Raccord instantané à vis coudé M1/8 ø 8
15	15570	15