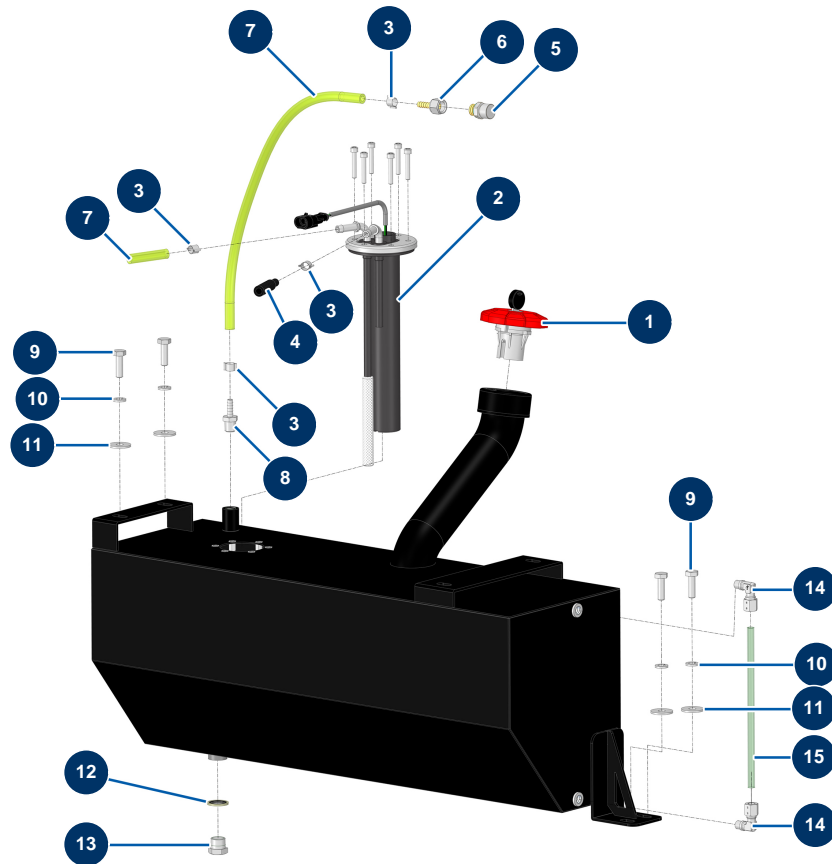


## Beschichtungsmaschine X-PRO D85 - Kraftstofftank



### Détails des pièces

| Pos. | Référence | Désignation                                    |
|------|-----------|--|
| 1    | 13107     | Dieseltankverschluss rot mit Schlüssel - CP 60 |
| 2    | 12989     | Füllstandmessgerät Diesel Lg 250 mm - CP 60    |
| 3    | 60031     | Ohrschelle 11 x 13                             |
| 3    | 60031     | Ohrschelle 11 x 13                             |
| 3    | 60031     | Ohrschelle 11 x 13                             |
| 3    | 60031     | Ohrschelle 11 x 13                             |
| 4    | 12391     | Dieselizefuhrschlauch ø 7,5 mm (Meterverkauf)  |
| 5    | 12504     |  |
| 6    | 70064     | Drehkupplung 1/4" geriffelt ø 6                |
| 7    | 12390     | Dieselryckfuhrschlauch ø 6 mm (Meterverkauf)   |
| 7    | 12390     | Dieselryckfuhrschlauch ø 6 mm (Meterverkauf)   |
| 8    | 10217     | 8  |
| 9    | 11544     | THEF-Schraube 8 x 25                           |

| Pos. | Référence | Désignation  |
|------|-----------|--|
| 9    | 11544     | THEF-Schraube 8 x 25                                       |
| 10   | 80269     | Federringscheibe ø 8                                       |
| 10   | 80269     | Federringscheibe ø 8                                       |
| 11   | 30292     | Große Unterlegscheibe ø 8 Edelstahl                        |
| 11   | 30292     | Große Unterlegscheibe ø 8 Edelstahl                        |
| 12   | 91031     | Stahldichtung für die Lippenhohlschraube 3/8"              |
| 13   | 90238     | Niederdruckverschluss 3/8" männlich                        |
| 14   | 14708     | Abgewinkelte Schnellkupplung mit Schraubanschluss M1/8 ø 8 |
| 14   | 14708     | Abgewinkelte Schnellkupplung mit Schraubanschluss M1/8 ø 8 |
| 15   | 15570     | 15   |