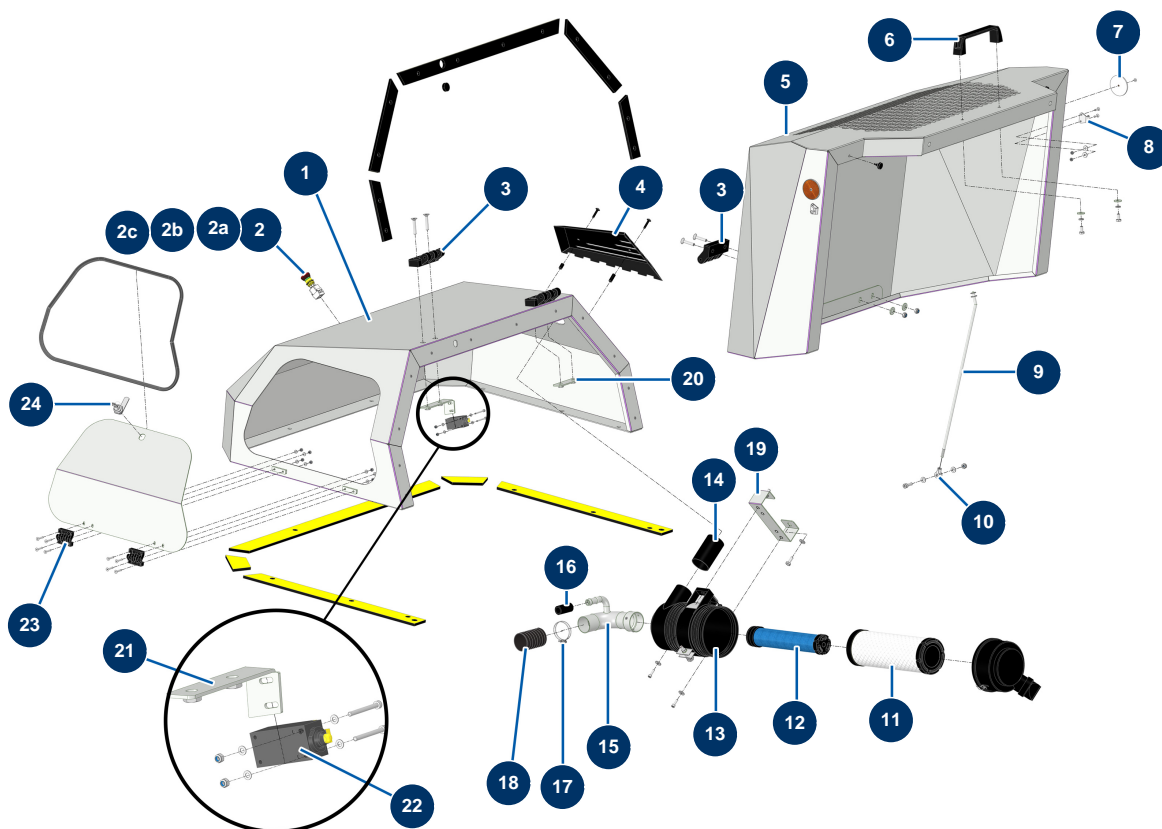


Machine à enduire X-PRO D85 - Carrosserie



Détails des pièces

Pos.	Référence	Désignation
1	C23743	1
2	90727	Bouton arrêt d'urgence à accrochage - CP 60
2a	12664	Adaptateur contact sécurité / bouton arrêt d'urgence CP60
2b	80448	Presse étoupe étanche M 20
2c	12663	Contact sécurité poussoir - CP 60
3	12797	Charnière capot - CP 60
3	12797	Charnière capot - CP 60
4	C23749	4
5	C23756	Capot mobile Alu X-PRO D60, 80, 85, 140 & E70
6	1042523	Poignée grille CP 60
7	12361	Catadioptré rond & orange - CP 60
8	15022	Crochet verrouillage grenouillère réglable
9	C23859	9

Pos.	Référence	Désignation
10	13240	Chape M8 ø 8 ressort à gaz ø 10 capot mobile - CP 60
11	30762	Cartouche air standard filtre Donaldson moteur KOHLER KDW 1003 & 1404
12	30763	Cartouche air sécurité filtre Donaldson moteur KOHLER KDW 1003 & 1404
13	30761	Filtre air cyclonique complet Donaldson moteur KOHLER KDW 1003, 1404 & KSD 1403
14	C23744	14
15	C22280	15
16	10727	Tuyau RIA noir ø 19-26 au mètre
17	12723	Collier 2 fils ø 50 x 55 - CP 60
18	12538	Gaine PVC GAZ ø 50 au mètre - CP 60
19	C23746	19
20	C23738	20
21	C24070	21
22	12663	Contact sécurité poussoir - CP 60
23	13036	Charnière C48/A ø 5.5 présentoir vitrine
24	13035	Serrure batteuse ø 20 présentoir vitrine