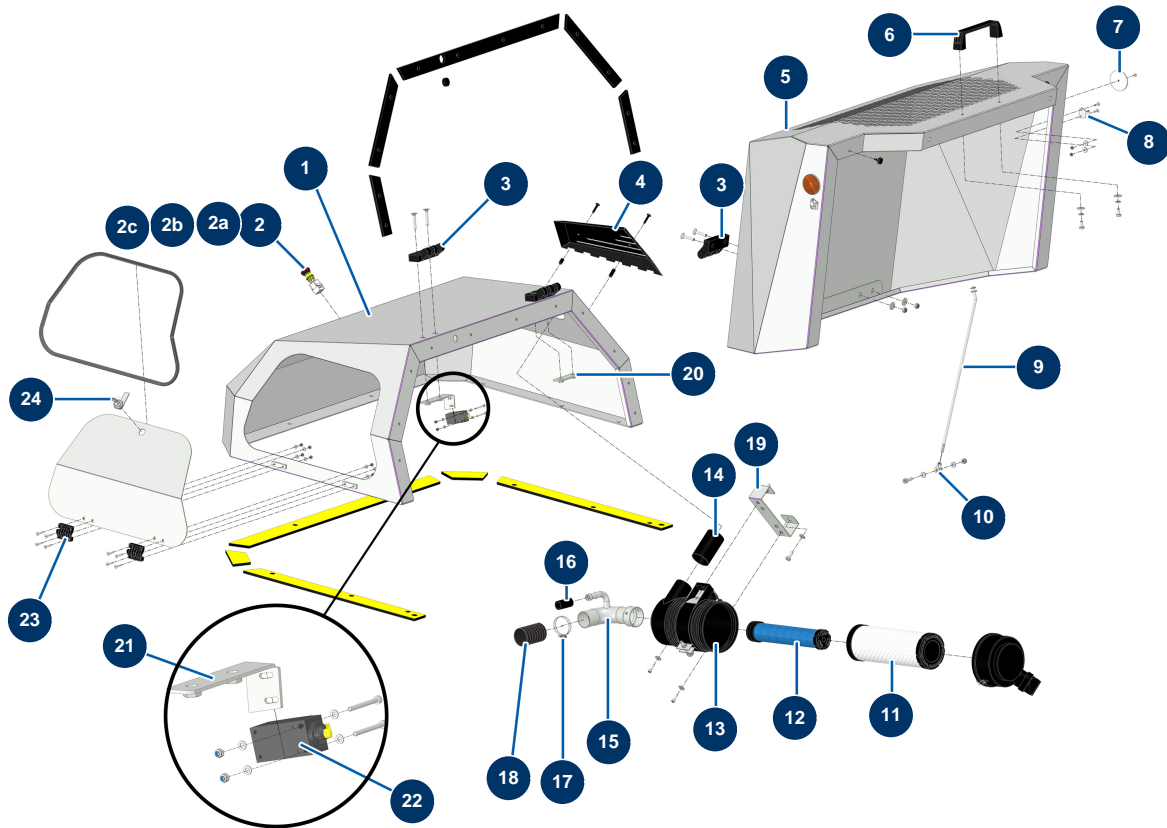


Beschichtungsmaschine X-PRO D85 - Karosserie



Détails des pièces

Pos.	Référence	Désignation
1	C23743	1
2	90727	Notaus-Taste zum Einhängen - CP 60
2a	12664	Adapter Sicherheitskontakt/Notaustaste CP60
2b	80448	Wasserdicht Stopfbüchse M 20
2c	12663	Sicherheitskontakt Schieber - CP 60
3	12797	Scharnierhaube - CP 60
3	12797	Scharnierhaube - CP 60
4	C23749	4
5	C23756	5
6	1042523	Gittergriff Kriteriumbezogene Anweisung 60
7	12361	Runder & orangefarbener Reflektor - CP 60
8	15022	Haken verstellbare Froschverriegelung
9	C23859	9

Pos.	Référence	Désignation
10	13240	Kappe M8 ø 8 Gasdruckfeder ø 10 mobile Haube - CP 60
11	30762	Standardluftfilterkartusche Donaldson Motor KOHLER KDW 1003 & 1404
12	30763	Luftfiltersicherheitskartusche Donaldson Motor KOHLER KDW 1003 & 1404
13	30761	Zyklonluftfilter komplett Donaldson-Motor KOHLER KDW 1003 & 1404
14	C23744	14
15	C22280	15
16	10727	
17	12723	Schelle 2 Kabel ø 56 x 65 - CP 60
18	12538	PVC-Hülle GAZ ø 50 am Meter - CP 60
19	C23746	19
20	C23738	20
21	C24070	21
22	12663	Sicherheitskontakt Schieber - CP 60
23	13036	
24	13035	