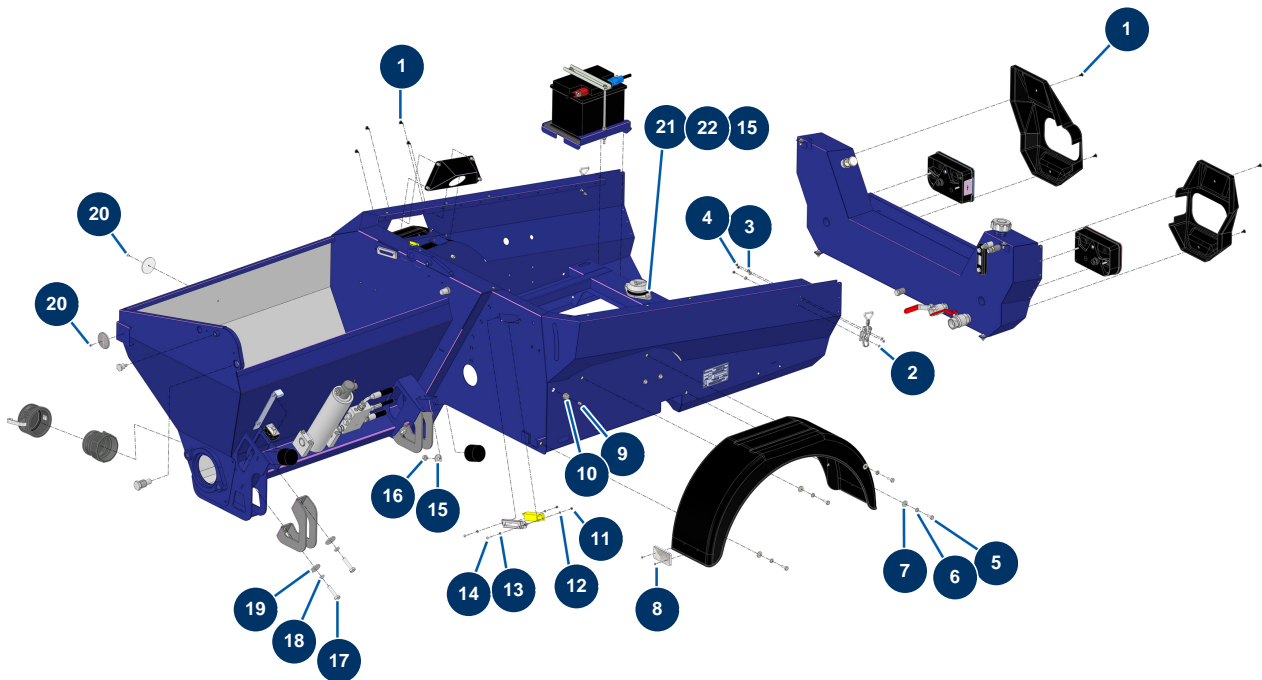


## Beschichtungsmaschine X-PRO D80 V2 - Fahrgestell (Schrauben)



### Détails des pièces

Pos.	Référence	Désignation
1	15497	
1	15497	
2	90130	Senkkopfschraube 5 x 16
3	11737	Mittlere Unterlegscheibe ø 5 Edelstahl
4	11880	Mutter M 5 Nylstop
5	30273	THEF-Schraube 8 x 20
6	80269	Federringscheibe ø 8
7	30292	Große Unterlegscheibe ø 8 Edelstahl
8	14790	POP-Niete ø 4 x 14 Aluminium
9	20044	Schmiernippel gerade 1/8" M
10	20159	Schottanschluss M16/150 x 1/8" F
11	30266	Mutter M 4 Nylstop
12	30267	Schmale Unterlegscheibe ø 4 Edelstahl

Pos.	Référence	Désignation
13	70085	Schmale Unterlegscheibe ø 5
14	11735	Flachrundschraube M 5 x 16 Edelstahl
15	30293	Große Unterlegscheibe ø 10 Edelstahl
15	30293	Große Unterlegscheibe ø 10 Edelstahl
16	90453	Mutter M 10
17	12467	THEF-Schraube 12 x 50
18	12462	Federringscheibe ø 12
19	30294	Große Unterlegscheibe ø 12 Edelstahl
20	12463	POP-Niete ø 5 x 16 Aluminium
20	12463	POP-Niete ø 5 x 16 Aluminium
21	30257	THEF-Schraube 10 x 25
22	60013	Mutter M 10 Nylstop