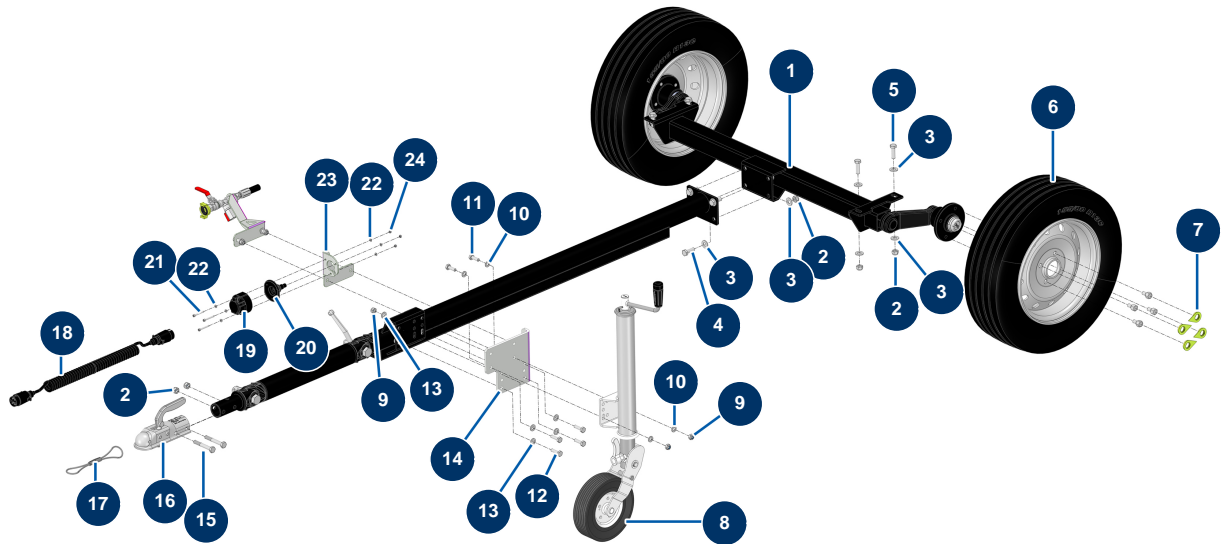


Machine à enduire X-PRO D80 V2 - Timonerie



Détails des pièces

Pos.	Référence	Désignation
1	15249	1
2	10051	Ecrou M 12 nylstop
2	10051	Ecrou M 12 nylstop
2	10051	Ecrou M 12 nylstop
3	14102	Rondelle moyenne ø 12 inox
3	14102	Rondelle moyenne ø 12 inox
3	14102	Rondelle moyenne ø 12 inox
3	14102	Rondelle moyenne ø 12 inox
4	K000211	Vis THEF 12 x 35 Inox
5	12928	Vis THEF 12 x 40
6	20211	Roue complète 155/80R13 PCD 98x4 X-PRO D140
7	14645	Indicateur desserrage roues CP 60, 80 & 120
8	14891	Roue jockey automatique 500 Kg X-PRO D60/80 & E70

Pos.	Référence	Désignation
9	60013	Ecrou M 10 nylstop
9	60013	Ecrou M 10 nylstop
10	30280	Rondelle étroite ø 10 inox
10	30280	Rondelle étroite ø 10 inox
11	30258	Vis THEF 10 x 30
12	12934	Vis THEF 10 x 35
13	80261	Rondelle moyenne ø 10 inox
13	80261	Rondelle moyenne ø 10 inox
14	C20368	Rehausse roue jockey CP60
15	12442	Vis THPF 12 x 80
16	15503	Tête d'attelage MS2 ø 50 OMC X-PRO
17	14326	Câble sécurité tête d'attelage AK160 ø 50 noix PA - CP 60
18	13284	Prolongateur spirale 2,5 m x 2 prises mâle métalliques 7 broches - CP 60
19	13282	Socle femelle 7 broches métal éclairage - CP 60
20	13283	Joint caoutchouc socle femelle 7 broches métal éclairage - CP 60
21	11881	Vis M5 x 40 tête ponceuse
22	70085	Rondelle étroite ø 5
22	70085	Rondelle étroite ø 5
23	C21078c	23
24	11880	Ecrou M 5 nylstop