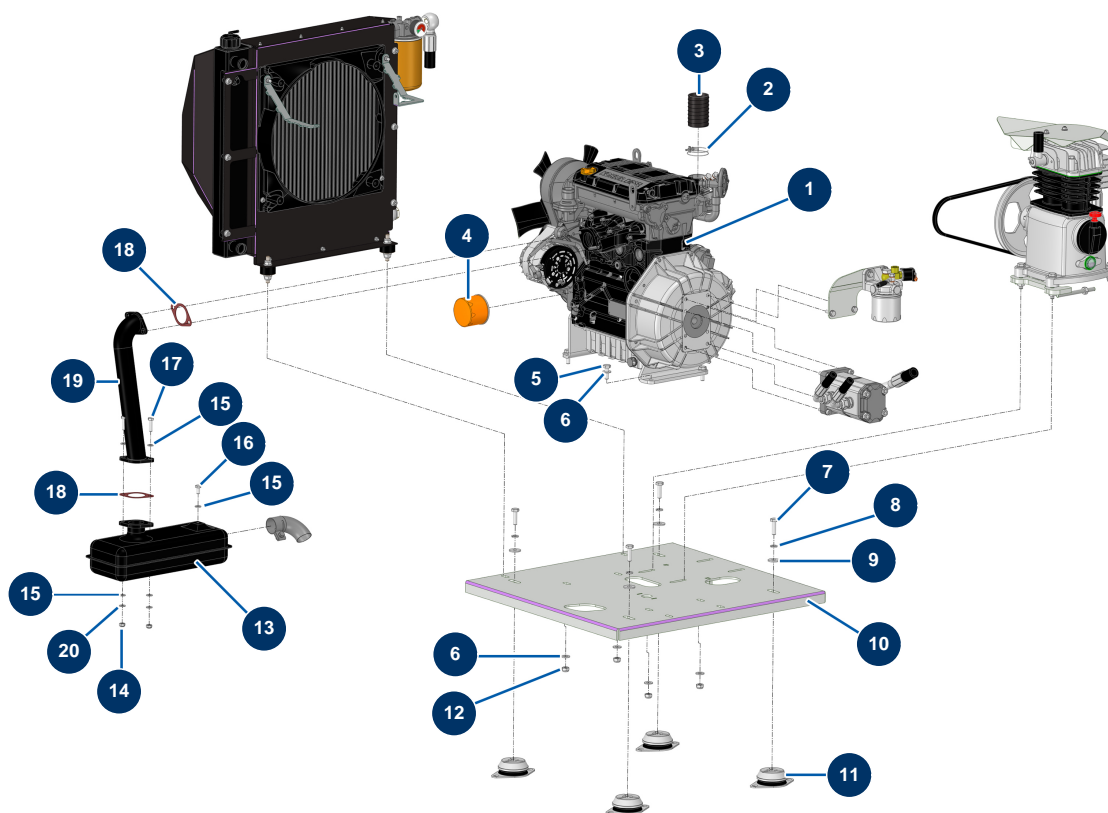


Machine à enduire X-PRO D60 V2 - Motorisation



Détails des pièces

Pos.	Référence	Désignation
1	91197	Moteur thermique diesel KOHLER KDW 1003 engrenage
2	12723	Collier 2 fils ø 50 x 55 - CP 60
3	12538	Gaine PVC GAZ ø 50 au mètre - CP 60
4	80334	Filtre huile moteur FOCS LDW1003, KDW1003
5	30258	Vis THEF 10 x 30
6	80261	Rondelle moyenne ø 10 inox
6	80261	Rondelle moyenne ø 10 inox
7	20766	7
8	12462	Rondelle grower ø 12
9	30294	Rondelle large ø 12 inox
10	C23843	10
11	20786	Silentbloc platine moteur X-PRO D60, D140
12	60013	Ecrou M 10 nylstop

Pos.	Référence	Désignation
13	30539	Echappement moteur diesel KDW 1003 & 1404- CP 60
14	90440	Ecrou M 8 zingué
15	30256	Rondelle étroite ø 8 inox
15	30256	Rondelle étroite ø 8 inox
15	30256	Rondelle étroite ø 8 inox
16	30295	Vis THEF 8 x 16
17	30205	Vis THEF 8 x 30
18	30793	Joint pot échappement moteur LOMBARDINI - CP 60
18	30793	Joint pot échappement moteur LOMBARDINI - CP 60
19	C23848	19
20	80269	Rondelle grower ø 8