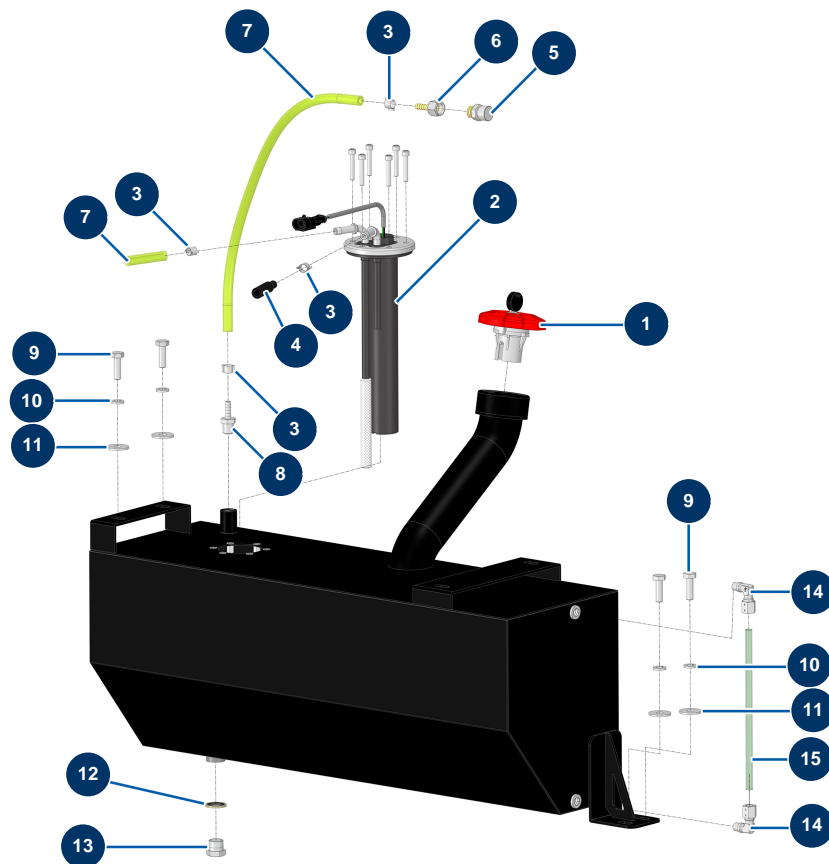


## Machine à enduire X-PRO D60 V2 - Réservoir carburant



### Détails des pièces

| Pos. | Référence | Désignation  |
|------|-----------|--|
| 1    | 13107     | Bouchon réservoir gasoil rouge avec clé - CP 60      |
| 2    | 12989     | Jauge niveau gasoil Lg 250 mm - CP 60                |
| 3    | 60031     | Collier oreille 11 x 13                              |
| 3    | 60031     | Collier oreille 11 x 13                              |
| 3    | 60031     | Collier oreille 11 x 13                              |
| 3    | 60031     | Collier oreille 11 x 13                              |
| 4    | 12391     | Durite alimentation gasoil ø 7,5 mm (vendu au mètre) |
| 5    | 12504     | Reniflard réservoir carburant                        |
| 6    | 70064     | Raccord tournant 1/4" cannelé ø 6                    |
| 7    | 12390     | Durite retour gasoil ø 6 mm (vendu au mètre)         |
| 7    | 12390     | Durite retour gasoil ø 6 mm (vendu au mètre)         |
| 8    | 10217     | 8  |
| 9    | 11544     | Vis THEF 8 x 25                                      |

| Pos. | Référence | Désignation                              |
|------|-----------|--|
| 9    | 11544     | Vis THEF 8 x 25                          |
| 10   | 80269     | Rondelle grower ø 8                      |
| 10   | 80269     | Rondelle grower ø 8                      |
| 11   | 30292     | Rondelle large ø 8 inox                  |
| 11   | 30292     | Rondelle large ø 8 inox                  |
| 12   | 91031     | Joint acier pour vis creuse à lèvre 3/8" |
| 13   | 90238     | Bouchon BP 3/8" mâle                     |
| 14   | 14708     | Raccord instantané à vis coudé M1/8 ø 8  |
| 14   | 14708     | Raccord instantané à vis coudé M1/8 ø 8  |
| 15   | 15570     | 15                                       |