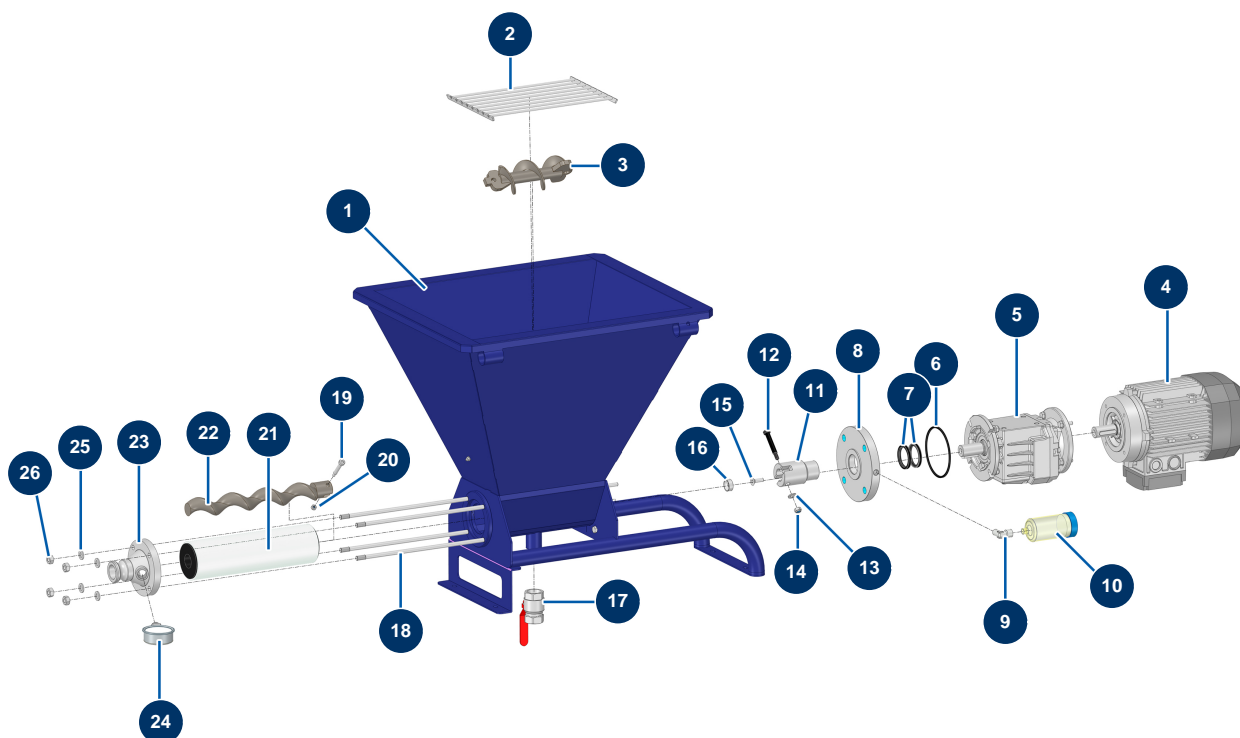


Machine dosage bi composant TWINMIX - Machine peinture



Détails des pièces

Pos.	Référence	Désignation
1	C24038	1
2	C23485	Grille trémie KOSNER MK60/80/CP25 CLASSIC V3
3	C23616	Bielle de transmission CP25 CLASSIC V3
4	30044	Moteur électrique 1,85 kW - T90 - B14 - 1400 trs - 400V
5	15155	Réducteur vitesse coaxial - T412A - R18,04 - B14/T90
6	13692	Joint bride moteur machine CP 25
7	70062	Joint spi 40 x 52 x 7 pour 4,6,8P, AG, MPE, 7000z, 9000z
8	M10510	Bride moteur CP 25
9	30121	Coude BP 90° 1/4" MâleC x 1/4" FemelleD
10	90639	Graisser automatique
11	M10811	Arbre transmission CP 25 CLASSIC V3
12	11359	Goupille vis arbre transmission CP 30
13	80260	Rondelle moyenne ø 8 inox

Pos.	Référence	Désignation
14	13980	Ecrou M 8 nylstop inox
15	14186	15
16	M10103	Bague appui bielle
16	M10103	Bague appui bielle
17	70031	Vanne purge EUROPRO 4-6-8-14 P, MPE, AG, 7000z, 9000z
18	K008040	Tige filetée fixation stator MK60 / MK80
19	90520	Goupille vis rotor CP 30
20	14217	Ecrou M 6 nylstop inox
21	MI3F00660000	Stator pompe KOSNER MK80 EPDM 70SH ø 83,5 X 285
22	MI7009501400	Rotor pompe KOSNER MK 80
23	C24061	23
24	MI3G00100301	Manomètre 0-100 bars - prise latérale + séparateur
25	30280	Rondelle étroite ø 10 inox
26	13978	Ecrou M 10 inox