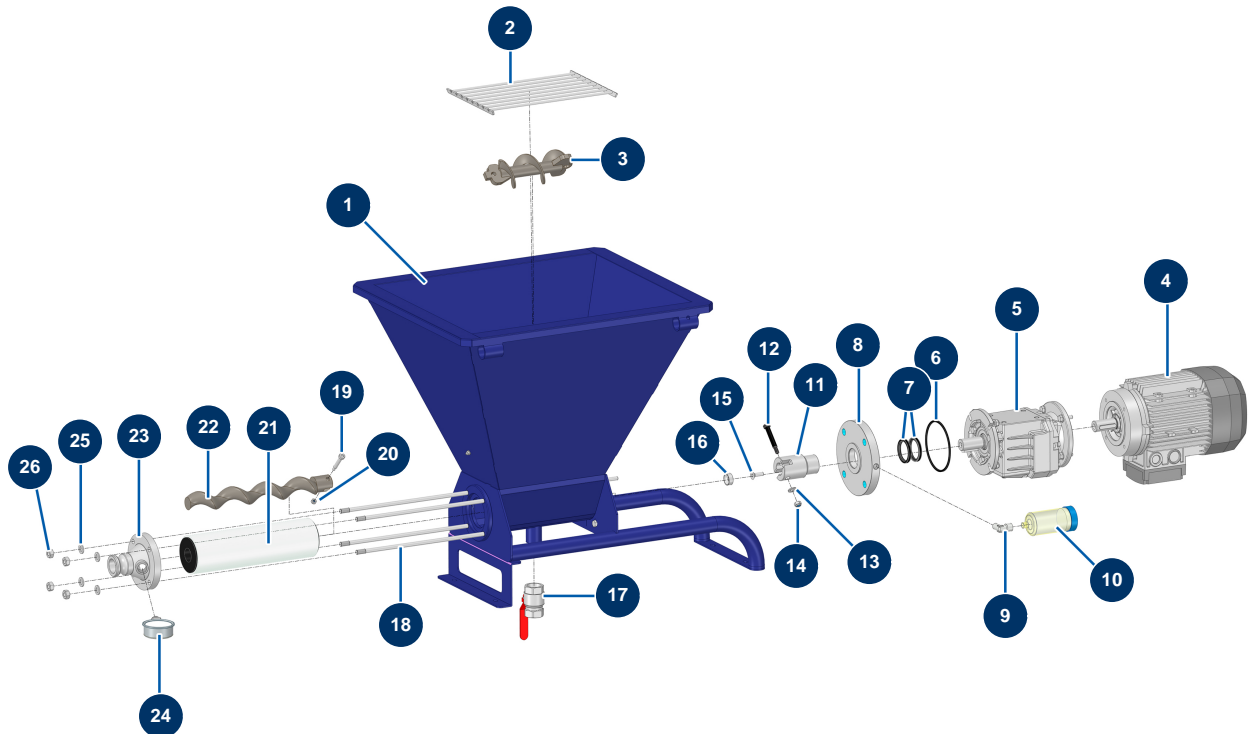


## Zwei-Komponenten-Dosiermaschine TWINMIX - Farbmaschine



### Détails des pièces

Pos.	Référence	Désignation
1	C24038	1
2	C23485	
3	C23616	
4	30044	Elektromotor 1,85 kW - T90 - B14 - 1400 upm - 400V
5	15155	Koaxiales Untersetzungsgetriebe - T412A - R18,04 - B14/T90
6	13692	Motorflanschdichtung Maschine CP 25
7	70062	Spi-Dichtung 40 x 52 x 7 für 4,6,8P, AG, MPE, 7000z, 9000z
8	M10510	Motorflansch CP 25
9	30121	Niederdruckbogen 90° 1/4" MännlichC x 1/4" WeiblichD
10	90639	Automatischer Schmiernippel
11	M10811	Getriebewelle CP 25 CLASSIC V3
12	11359	Stift Getriebewellenschraube CP 30
13	80260	Mittlere Unterlegscheibe ø 8 Edelstahl

Pos.	Référence	Désignation
14	13980	Mutter M 8 Nylstop Inox
15	14186	15
16	M10103	
16	M10103	
17	70031	Entlüftungsventil EUROPRO 4-6-8-14 P, MPE, AG, 7000z, 9000z
18	K008040	
19	90520	Stift Schraube Rotor CP 30
20	14217	Mutter M 6 Nylstop Inox
21	MI3F00660000	Statorpumpe KOSNER MK80 EPDM 70SH
22	MI7009501400	Rotorpumpe KOSNER MK 80
23	C24061	23
24	MI3G00100301	Manometer 0-100 bar - seitlicher Stecker + Trenner
25	30280	Schmale Unterlegscheibe ø 10 Edelstahl
26	13978	Mutter M 10 Inox