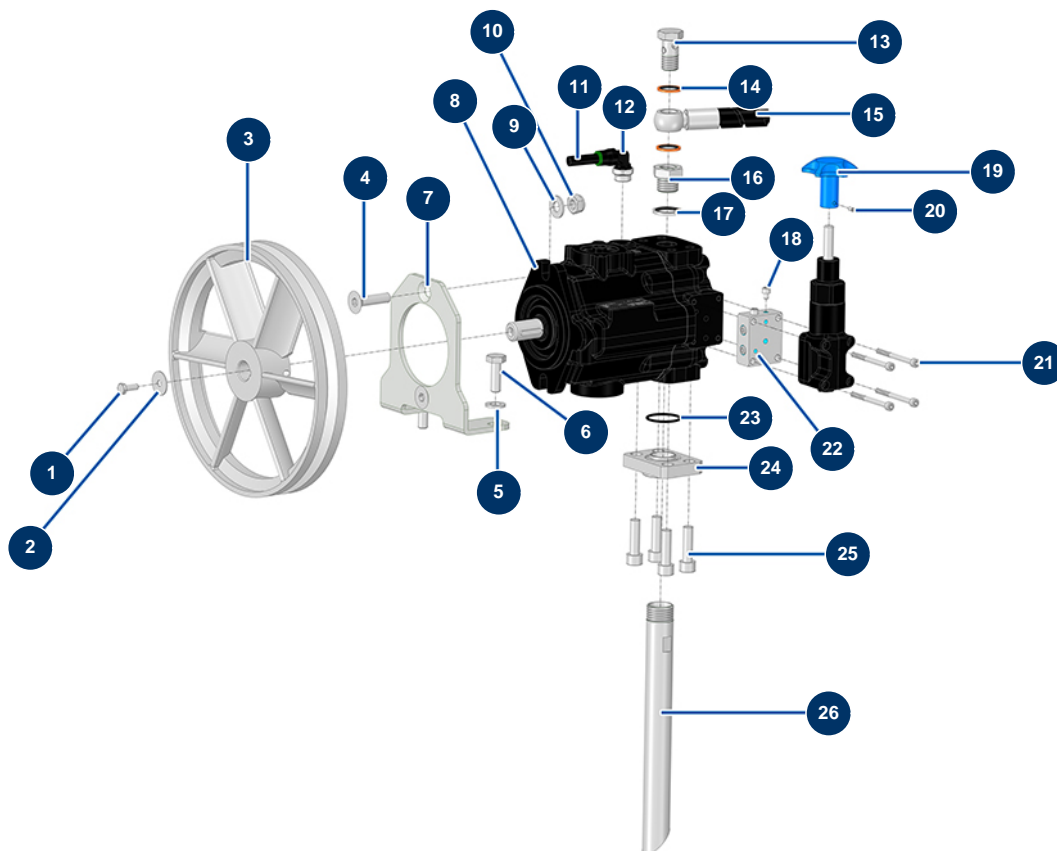


Machine à tracer airless HYDROLINE L autotractée - 2 pistolets - Pompe



Détails des pièces

Pos.	Référence	Désignation
1	12069	Vis THEF 6 x 16
2	80262	Rondelle très large ø 6 inox
3	51403	Poulie groupe hydraulique
4	14499	Vis tête fraisée 10 x 40
5	30280	Rondelle étroite ø 10 inox
6	30258	Vis THEF 10 x 30
7	C23685	7
8	14925	Pompe hydraulique à pression constante
9	80261	Rondelle moyenne ø 10 inox
10	13981	Ecrou M 10 nylstop inox
11	30405	Tube PU calibré ø 7,5 x 10 noir au mètre
12	14778	Raccord instantané coudé M3/8 cylindrique ø 10
13	91033	Vis tête percée 3/8"

Pos.	Référence	Désignation
14	91029	Joint cuivre pour vis creuse 3/8"
15	51437	Tuyau alimentation bloc pompe machine à tracer HYDROLINE
16	12895	Réduction HP 1/2" MâleD x 3/8" FemelleD
17	91032	Joint acier pour vis creuse à lèvre 1/2"
18	15278	Vis tête cylindrique 5 x 6
19	M10886	19
20	310020	Vis tête creuse bout plat 4 x 6 inox
21	12456	Vis tête cylindrique 5 x 60
22	M10884	22
23	1032076	Joint torique 30 x 2,50
24	M10862	24
25	12521	Vis tête cylindrique 10 x 35
26	M10887	26